

Regulflex

Ligne modulaire didactique de production de boissons gazeuses pour études des procédés de régulation et instrumentation associée

Regulflex en un clin d'œil

➤ Qu'est-ce que Regulflex

- ✓ Regulflex est un concept innovant d'enseignement du contrôle de procédés, de l'instrumentation et de la régulation.
- ✓ Ce concept repose sur l'utilisation d'un process réel (Production de boissons gazeuses) permettant de mettre en situation les travaux pratiques.
- ✓ Les élèves travaillent sur les différentes parties du processus de fabrication. Les systèmes étant modulaires et interconnectables, ils permettent, après une étude séparée, de faire fonctionner le process complet.
- ✓ Ces systèmes permettent de mettre en œuvre des régulations simples de type Tout ou Rien (TOR), TOR avec hystérésis, à algorithme P, PI, PID et/ou des régulations complexes du type (Cascade, Proportion, Prédicative, Split range, ...) en régulant des grandeurs physiques tel que la **PRESSION**, le **NIVEAU**, le **DEBIT**, la **TEMPERATURE** et d'autres grandeurs associées.

➤ Points forts :

- ✓ Modularité des parties opératives : un système est suffisant pour commencer à travailler, divers assemblages de systèmes sont possibles avec des contextes d'études différents (Production d'eau froide, dosage de sirop ou de gaz, stockage avec ou sans pression ...)
- ✓ Modularité des parties commandes (3 types de commande proposées: Régulateur industriel, Régulation par Automate Programmable Industriel et SNCC)
- ✓ Le procédé de fabrication choisi cumule un certain nombre d'avantages :
- ✓ Approche ludique (Fabrication du soda)
- ✓ Présence de grandeurs physiques principales (Débit, température, niveau, pression)
- ✓ Mise en œuvre et contextualisation aisées (Eau, Colorant, sirop, air, CO2)
- ✓ Présence de régulations simples (TOR, P, PI, PID) et complexes (Cascade, Prédicative, Rapport, Split range, ...)
- ✓ Robustesse des parties opératives intégrant des composants industriels (Tuyauterie et cuves Inox, vannes et capteurs industriels)
- ✓ Possibilité de faire travailler jusqu'à 12 élèves de façon simultanée.

Les systèmes et modules de Regulflex

- ✓ **Régulflex1 Cuve tampon (Niveau/Débit)** : Régulation de niveau (Stockage sans pression), débit et instrumentation
- ✓ **Régulflex2 Dosage (Débit/Rapport)** : Régulation de débit sur liquides (Dosage), rapport et instrumentation
- ✓ **Régulflex3 Réfrigération (Débit/Température)** : Régulation de température (Refroidissement), débit et instrumentation
- ✓ **Régulflex4 Carbonatation (Débit/Pression)** : Régulation de débit sur gaz (Carbonatation "Gaz CO2"), pression et instrumentation
- ✓ **Régulflex5 Cuve de stockage (Pression/Niveau)** : Régulation de pression (Stockage sous pression), niveau et instrumentation
- ✓ **Module Régulateur industriel communicant** : Module d'étude des régulateurs industriels PID
- ✓ **Module Automate avec PID** : Module d'étude des régulation (PID) par Automates Programmables Industriels
- ✓ **Module SNCC** : Module d'étude des Systèmes Numériques de Contrôle Commande (SNCC)
- ✓ **Supervision** : Supervision de process via pupitre opérateur
- ✓ **Étalonnage** : Appareils d'étalonnage pour capteurs (Boucle de courant, Pression, Température, ...)





Les familles de composants abordées

- ✓ Mesures de niveau (Capteur ultrasons, Sonde capacitive, Pression hydrostatique, Canne de bullage, ...)
- ✓ Mesures de débit (Rotamètre, débitmètres à palettes, débitmètre électromagnétique, débitmètre ultrasons, débitmètre massique thermique, ...)
- ✓ Mesures de pression (Différentielle, Relative, hydrostatique, ...)
- ✓ Mesures de température (PT100, Thermocouple J et K, ...)
- ✓ Mesures diverses (Densité, Taux de sucre (Degré Brix), ...)
- ✓ Vannes (Electrovannes TOR, Electrovannes proportionnelles, Vanne de régulation proportionnelles avec positionneur analogique, ...)
- ✓ Pompes (Doseuse volumétrique, Volumétrique à palettes, ...)
- ✓ Convertisseur (Courant/Pression, Courant/Tension, Variateurs, ...)
- ✓ Stockage (Cuves inox avec et sans pression)
- ✓ Composants statiques (Echangeur à plaques, Mélangeur statique, ...)
- ✓ Froid industriel (Groupe de condensation, Détendeur, Filtre déshydrateur, Pressostats, Thermostats, Evaporateur)
- ✓ Communication & Bus de terrain (Ethernet, Profinet, CANopen, Protocole Hart, IO-Link)
- ✓ Contrôle de procédés (Régulateur Industriel, Automate Industriel, SNCC)
- ✓ Outils d'étalonnage (Générateur de courant, Générateur de mV, Boîte à décade, Manomètre de précision avec pompe)

Activités pédagogiques

Nombreuses activités développées suivant quatre axes:

- 1 Etudier (Instrumentation, Mesure et analyse des grandeurs réglées et réglantes, Conditionner et transmettre un signal, Identification, ...)
- 2 Concevoir (Schéma électrique, Schéma TI, Boucles de régulations, Programmation sur régulateur, API et SNCC)
- 3 Piloter (Conduite et régulation de process, Surveillance et gestion des alarmes, Supervision, ...)
- 4 Maintenir (Contrôle de l'étalonnage, Essais et mesures sur système (piquages libres), Vérifications et diagnostics, Prévention, Améliorations...)

Présentation du contexte d'étude de la fabrication des boissons gazeuses

Principaux composants d'une boisson gazeuses

- ✓ L'eau : Elle doit être de très bonne qualité afin de ne pas affecter le goût ou les propriétés du produit fabriqué.
- ✓ Le sucre : Il est stocké dans une cuve sous forme de poudre puis dissous dans de l'eau à la concentration désirée.
- ✓ L'acide citrique : Agit sur la dureté de l'eau et permet une meilleure conservation du produit final. Il apporte aussi une saveur rafraîchissante au produit.
- ✓ Saveurs et textures : Différentes saveurs et textures ainsi que des colorants et des conservateurs sont ajoutés en fonction de la boisson que l'on veut produire.
- ✓ Le dioxyde de carbone "CO₂": Du CO₂ "alimentaire" est injecté sous pression lors de la phase de carbonatation afin de dissoudre ce dernier dans le liquide constituant la boisson à fabriquer. En fonction de la concentration de CO₂, on obtient une boisson plus ou moins pétillante. A titre indicatif, les boissons de type "soda" contiennent environ 5g/l de CO₂.

➤ **Remarque:** Pour des raisons pratiques le process didactique n'intègre pas les parties de désaération de l'eau et de pré-mixage des produits formant le sirop.

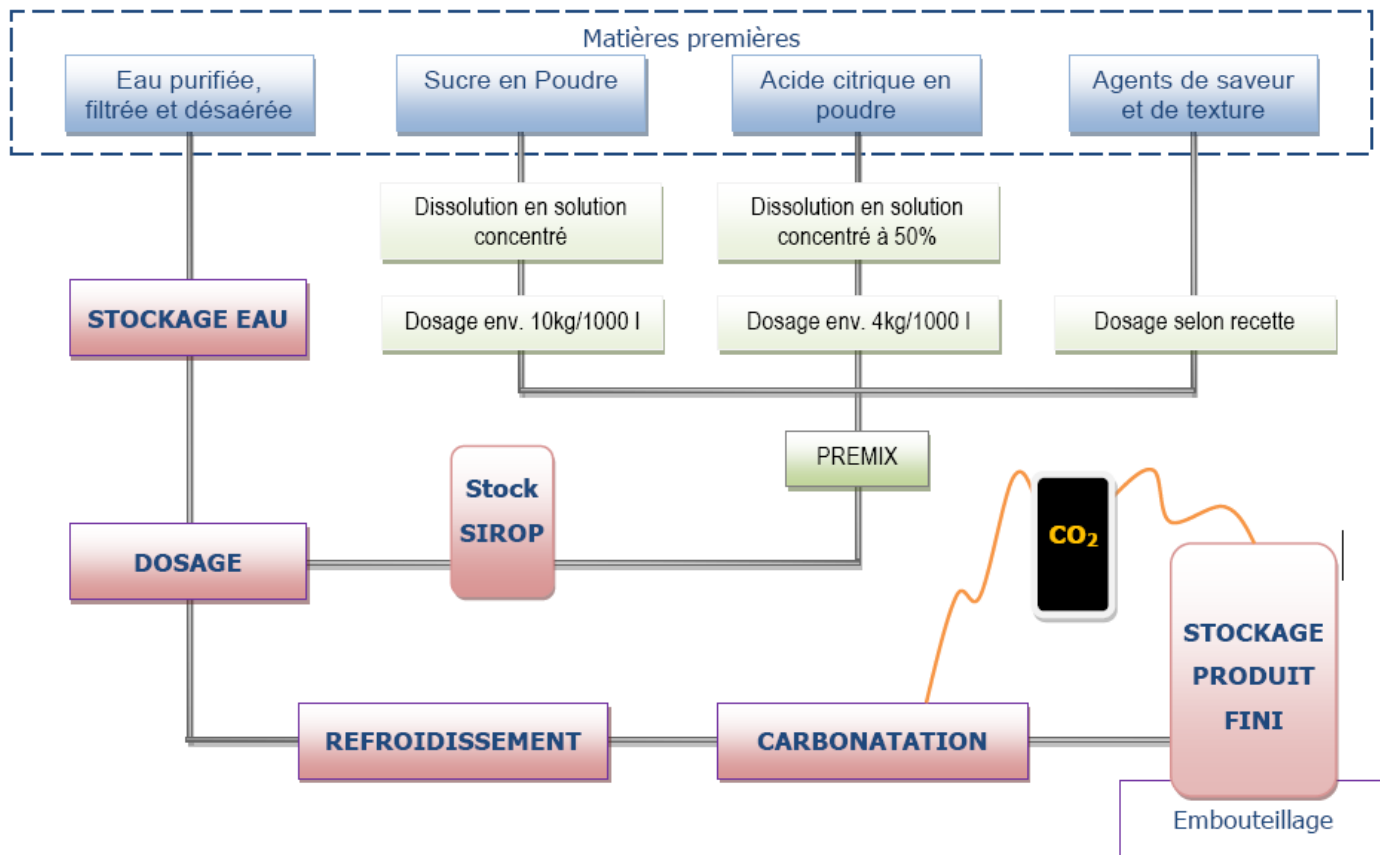
Température du liquide en °C	5	15	20
Pression du CO ₂ à l'entrée du mélangeur en bar	1.7	2.7	3.2

Les différentes phases de fabrication :

- ✓ La purification et la dés-aération de l'eau : L'eau filtrée et épurée passe dans un dés-aérateur, elle ressort avec un taux d'oxygène compris entre 0.5 et 1 mg/l. L'eau dés-aérée augmente la durée de conservation du produit et permet également une meilleure dissolution du CO₂ lors de la phase de carbonatation.
- ✓ La fabrication du sirop : Le "sirop" est fabriqué en mélangeant les ingrédients suivants : le sucre, l'acide citrique, les saveurs et textures éventuellement des colorant et des conservateurs. Ce sirop est stocké dans une cuve tampon avant le dosage.
- ✓ Le dosage : On mélange ensuite l'eau et le sirop, à l'aide d'une pompe doseuse et d'un débitmètre, ou d'une régulation de rapport.
- ✓ Le refroidissement avant carbonatation : Dans le but d'obtenir une bonne dissolution du CO₂ dans le mélange (eau+sirop) il est nécessaire de refroidir ce liquide, ceci à l'aide d'un échangeur à plaques.
- ✓ La carbonatation :
 - La carbonatation consiste à dissoudre uniformément le CO₂ dans le mélange eau+sirop.
 - Plusieurs paramètres sont à prendre en compte pour obtenir une bonne carbonatation.
- L'eau utilisée est traitée pour obtenir une qualité accrue, puis on effectue une désaération afin de diminuer le taux d'O₂ dans l'eau et d'arriver à une teneur entre 0.5 mg/l et 1mg/l. Pour cela on injecte de l'eau à forte pression dans une cuve à travers des douches. L'air dans la cuve est aspirée puis rejetée. On effectue cette opération jusqu'à obtenir le taux d'O₂ désiré.
- La température du liquide ainsi que la pression du CO₂ à l'entrée du mixer, sont deux éléments liés au taux de CO₂ dissous dans le soda. Pour la plupart des sodas le taux est de 7 à 8g/l.
 - Exemple de rapport température/pression pour une concentration de 8g/l :
- ✓ Stockage sous pression avant embouteillage :
 - Pour éviter que le produit ne se détériore (dégazéification ou sur carbonatation) lors du remplissage il est stocké dans une cuve sous pression de CO₂. Cette cuve est dimensionnée en fonction de la vitesse du module de remplissage.

Présentation du contexte d'étude de la fabrication des boissons gazeuses

Vue de l'ensemble du procédé de fabrication des boissons gazeuses :



Modes de fonctionnement de la ligne REGULFLEX

A travers une approche pluri-technologique, modulaire et évolutive, l'ensemble des modules REGULFLEX permettent d'appréhender les réalités d'un process de fabrication. Véritable équipement industriel didactisé, la ligne REGULFLEX est conçue et livrée pour fonctionner avec les matières d'œuvres suivantes : Eau, Air, Sirop ou Colorant alimentaire, Gaz CO₂ (CARBOPUB C).

Mode de fonctionnement courant :

- ✓ Afin de limiter au strict minimum les coûts de consommables et de matière première, les différents systèmes de la ligne peuvent fonctionner uniquement avec de l'eau, du colorant et de l'air. Dans cette configuration, la fabrication du soda est "simulée" tout en autorisant l'étude et le pilotage complet des différentes boucles de régulation.

Mode de fonctionnement démonstration :

- ✓ L'ensemble des modules REGULFLEX permettent une production "réelle" de soda à partir d'eau, de sirop et de CO₂. Ce mode de fonctionnement réaliste peut donc être mis en œuvre de façon spécifiques (Projet de fin d'année, démonstrations ou portes ouvertes, exposition, ...).

Données de fonctionnement

- ✓ Débit de fonctionnement : de 2 à 4 L/min
- ✓ Pression de fonctionnement: 6 bar

Alimentation des systèmes en air et en eau

- ✓ Les systèmes sont interconnectables mais peuvent également fonctionner en autonomie en les connectant chacun au réseau d'eau potable de l'établissement.
- ✓ L'alimentation en air comprimée est réalisée à partir du réseau d'air comprimée de l'établissement via un bloc FRL général.

Raccordements électriques

- ✓ Une coffret d'alimentation général permet de raccorder l'ensemble des modules au réseau électrique de l'établissement. Ce coffret électrique général autorise également la gestion des sécurités (Arrêt d'Urgence) sur l'ensemble des modules.
- ✓ Un coffret de raccordement et de mesurage équipe chaque module. Ce coffret rassemble les différentes fiches de mesures et de commande (Fiches de sécurité, fiches BNC, ...) nécessaire au raccordement des systèmes de commande (Régulateur, API et/ou SNCC).



Architecture de Regulflex

➤ Les étapes de fabrication couvertes par Regulflex

MODULE N° 1 - RN10

Régulation de Niveau/Débit sur un réservoir tampon d'eau.

- >> Régulation du niveau d'eau dans une cuve
- >> Régulation sur débit d'eau en entrée ou en sortie de cette cuve

MODULE N° 2 - RD10

Régulation de Débit/Rapport à l'aide d'une pompe doseuse.

- >> Régulation de Débit/Rapport entre "Eau" et "Sirop"
- >> Taux de sucre "Brix" transmetteur de densité

MODULE N° 3 - RT10

Régulation de Température/Débit à l'aide d'échangeurs à plaques.

- >> Régulation de température et de débit simple
- >> Régulation de température dite "prédictive"

MODULE N° 4 - RG10

Régulation Débit Eau/Débit Gaz (Carbonatation avec mélangeur statique).

- >> Régulation de débit "volumique" sur liquide
- >> Régulation de pression et de débit "massique" sur gaz

MODULE N° 5 - RP10

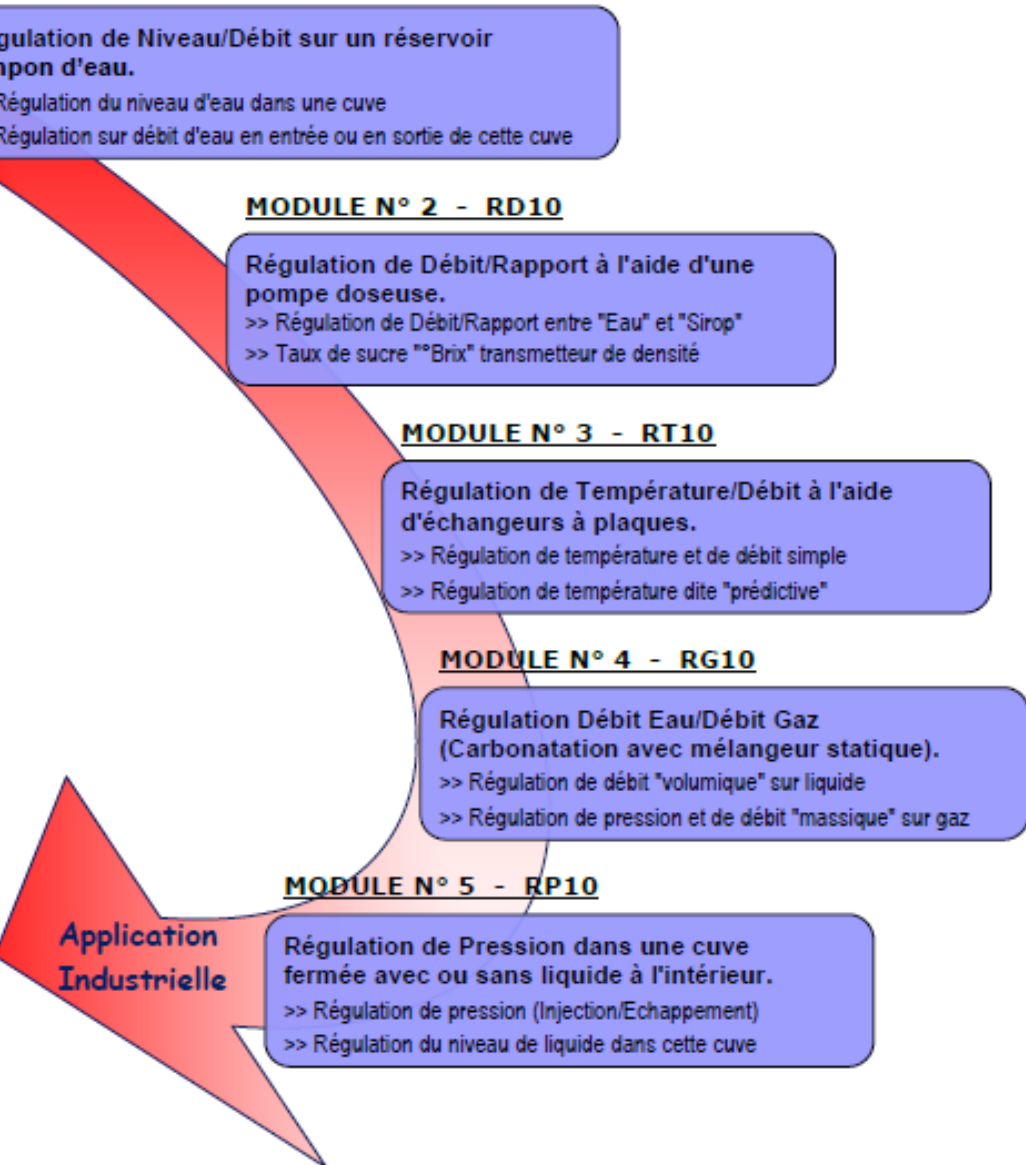
Régulation de Pression dans une cuve fermée avec ou sans liquide à l'intérieur.

- >> Régulation de pression (Injection/Echappement)
- >> Régulation du niveau de liquide dans cette cuve

SYSTEMES DE PILOTAGE

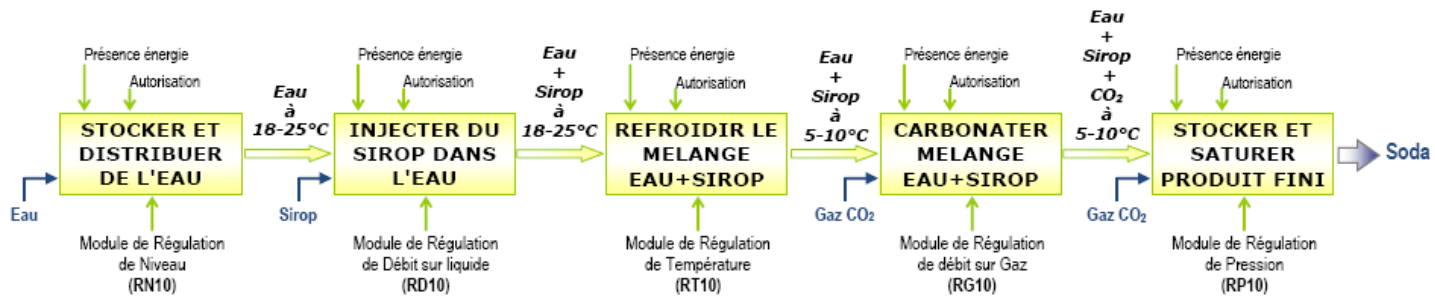
Régulateurs, Automates, SNCC ...

Application Industrielle

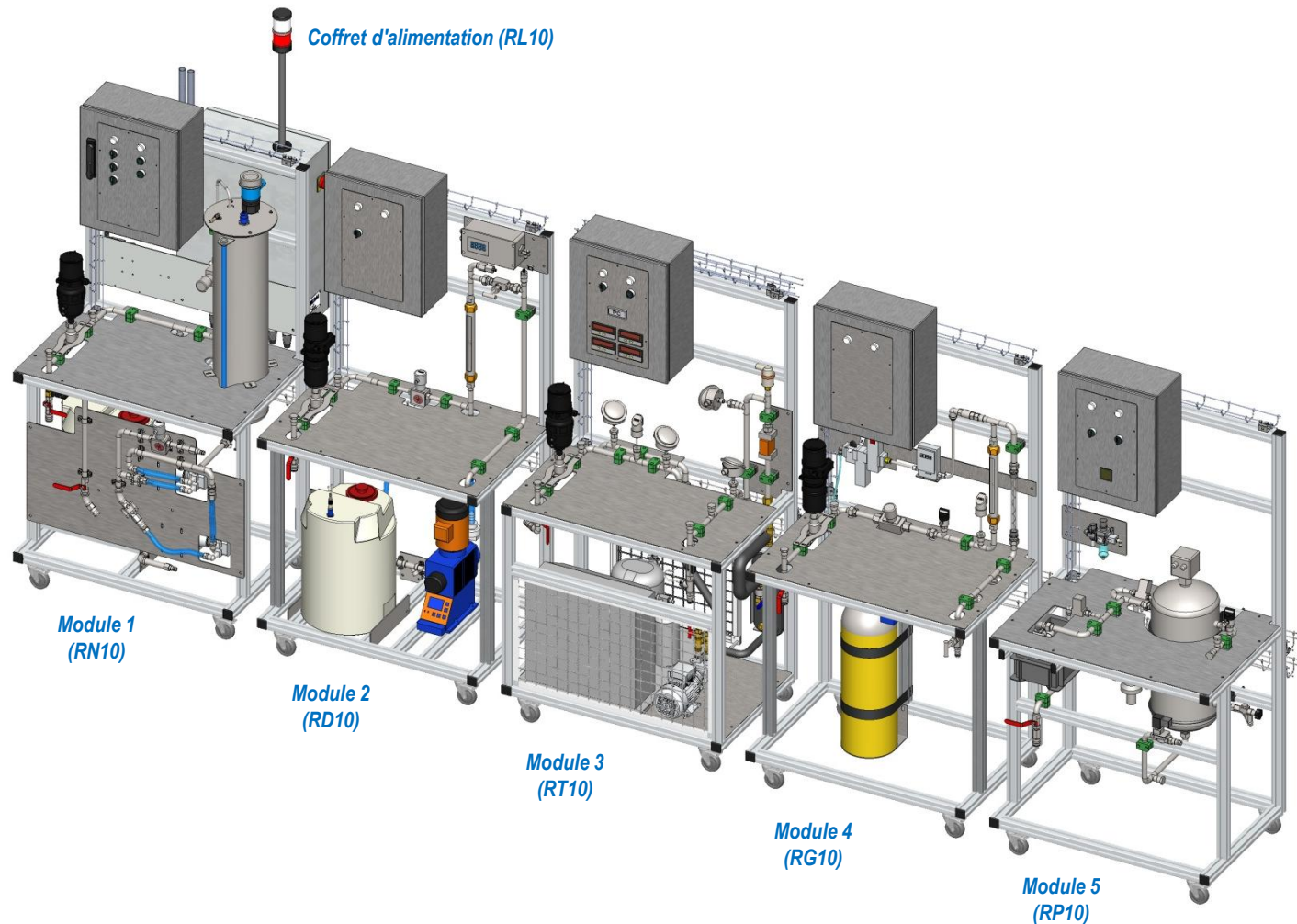


Architecture REGULFLEX

➤ Analyse fonctionnelle

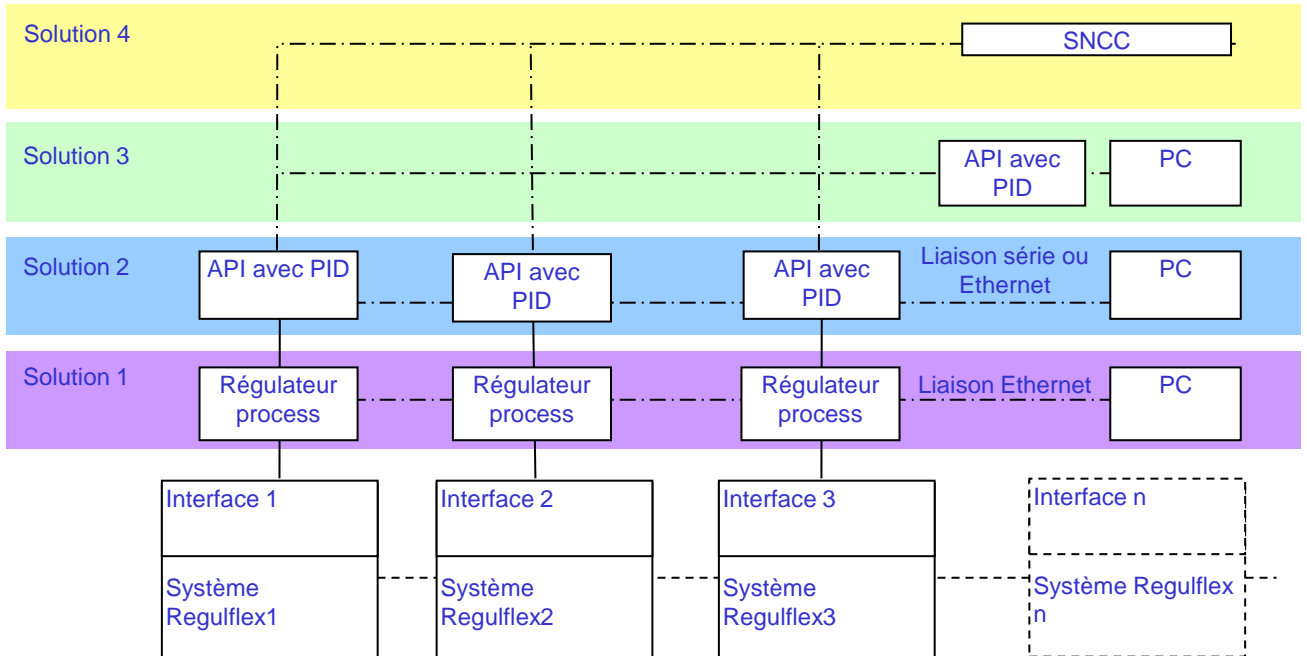
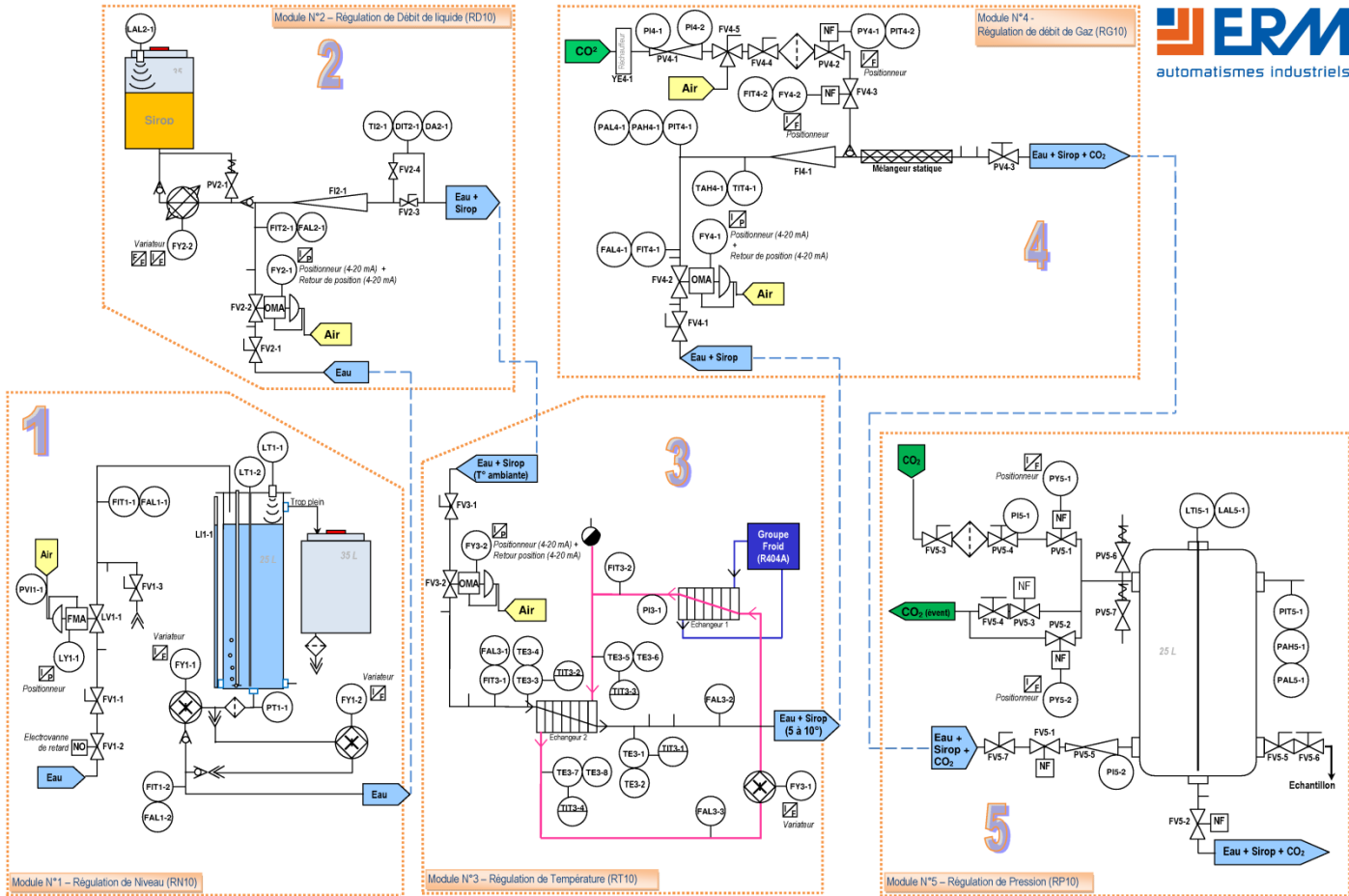


➤ Implantation générale des modules REGULFLEX



Architecture REGULFLEX

Synoptique complet de la ligne de fabrication de boissons gazeuses REGULFLEX



Cuve tampon (Régulation Niveau Débit)

Système d'étude (Cuve tampon) de régulation de niveau, débit et instrumentation

Régulflex 1

Cuve Tampon (régulation niveau débit) en un clin d'oeil

- Sections
 - ✓ Electrotechnique, Maintenance industrielle, Automatismes, Régulation...
- Activités pédagogiques :
 - ✓ Etude des différents principes de mesures (Lois physiques, capteur, transmetteur,...)
 - ✓ Etude de la vanne de régulation (Mesure de la ΔP , Calcul du C_v , tracé de la caractéristique installée).
 - ✓ Identification d'un système naturellement stable en BO, en BF (Description des différentes méthodes).
 - ✓ Régulation de niveau simple. (Etude des algorithmes P,PI,PD,PID), réponse à un changement de consigne, réponse à une perturbation
 - ✓ Régulation de niveau intégrateur
 - ✓ Etude d'un système naturellement instable en BO, en BF (Description des différentes méthodes).
 - ✓ Régulation de niveau avec retard important. (Mise en place de stratégie complexe, compensateur de temps mort)
- Composants spécifiques
 - ✓ Mesures de niveau (\rightarrow Capteur Ultrasonique, de pression, capacitif, canne de bullage, ...)
 - ✓ Mesures de débit (\rightarrow Rotamètre, Débitmètre à palettes, ...)
 - ✓ Piquages libres (Réserve pour instrumentation)
 - ✓ Vannes (\rightarrow Electrovanne, Vanne de régulation avec convertisseur courant/pression)
 - ✓ Pompes (\rightarrow Volumétrique à membrane pilotée par variateur de vitesse)
 - ✓ Convertisseur (\rightarrow Courant/Pression, Courant/Tension)
 - ✓ Stockage (\rightarrow Cuves inox à l'atmosphère)
 - ✓ Communication & Bus de terrain (\rightarrow IO-Link, Hart, ...)
 - ✓ Contrôle de procédés (\rightarrow Régulateur, Automate Industriel, SNCC)



Points forts

- ✓ Trois types de commandes utilisables
- ✓ Produit dédié à l'étude de l'instrumentation industrielle, régulation de niveau et débit
- ✓ Système basé sur une application réelle (Cuve tampon d'une ligne de fabrication de sodas)

Références

- ✓ RN10: Cuve Tampon (Régulation Niveau Débit)
- ✓ RL10: Coffret d'alimentation et de sécurité (Pour un ou plusieurs systèmes Regulflex)
- ✓ RN11: Option Pompe de circulation Process
- ✓ RN12: Option Transmetteur de niveau capacitif
- ✓ RM10: Option Organe déprimogène (Diaphragme) pour mesure de pression et débit
- ✓ RM11: Option Capteur de pression différentielle 4-20mA/Hart
- ✓ RM13: Option - Calibrateur de boucle de courant 0/4-20 mA



Produits associés

- ✓ RC10: Module Régulateur industriel
- ✓ RC21: Module Automate avec PID et Pupitre tactile (Version Schneider M340 avec 16E/16S TOR - 8E ANA - 4S ANA + Ethernet TCP/IP + Serveur Web + Bus CANopen)
- ✓ RC31: Module Automate avec PID et Pupitre tactile (Version Siemens S7-1500 avec 8E/8S TOR - 24E ANA, dont 4 HART - 20S ANA + Ethernet TCP/IP)
- ✓ RC12: Module SNCC
- ✓ RO10: Banc Etalonnage capteurs (Niveau, Pression, Température)

Caractéristiques

- ✓ L / l / H: 800 x 800 x 1800mm
- ✓ Énergie électrique : 240Vac -50 Hz monophasé (RL10 - Coffret Alimentation et Sécurité des systèmes)
- ✓ Masse: 150kg





Description technique

Description fonctionnelle

- ✓ Ce module correspond à un réservoir de stockage d'eau. L'objectif de ce module est de réaliser une régulation du niveau de liquide dans la cuve en agissant sur la vanne d'alimentation d'eau.

Produit utilisé

- ✓ Eau

Grandeur réglée

- ✓ Niveau d'eau dans la cuve

Grandeur réglante

- ✓ Débit d'entrée

Grandeurs perturbatrices : Débit de sortie

- ✓ Soit libre (Système Stable)
- ✓ Soit forcé (Système Instable)

Principe de fonctionnement

- ✓ On régule le niveau dans la cuve, en réglant le débit d'entrée d'eau par l'intermédiaire d'une vanne de régulation. Un capteur mesure, en continu, le niveau de liquide dans la cuve et transmet le signal de mesure au régulateur qui commande la vanne en ouverture ou en fermeture. Des perturbations sont réalisables par l'intermédiaire de vannes de fuites situées en sortie de la cuve.
- ✓ On peut également mettre en œuvre un procédé naturellement instable grâce à la pompe située en sortie de la cuve (Le débit en sortie de la cuve est fixé par la pompe).
- ✓ Un système de retard peut être mis en œuvre au niveau de l'alimentation en eau en entrée de la cuve.

Piquages et Raccords libres :

- ✓ Des piquages « libres » sont mis à disposition afin de pouvoir installer différents capteurs de mesure sur le système. Les élèves peuvent donc étalonner, mettre en place et tester différents capteurs sur le process.

Alimentation en électricité, en eau et en air :

- ✓ Des piquages « libres » sont mis à disposition afin de pouvoir installer différents capteurs de mesure sur le système. Les élèves peuvent donc étalonner, mettre en place et tester différents capteurs sur le process.

Connexion aux autres systèmes de la ligne de fabrication de sodas Regulflex:

- ✓ Il est possible de connecter ce système à l'ensemble de la ligne Regulflex ou directement à l'un des systèmes ci-dessous afin de mettre en œuvre une partie de la fabrication de soda:
 - Régulflex 2 Dosage (Débit/Rapport): Système d'étude (Process de dosage) de régulation de débit, rapport et instrumentation
 - Régulflex 3 Réfrigération alimentaire (Débit/Température): Système d'étude (Réfrigération alimentaire) de régulation de température, débit et instrumentation
 - Régulflex 4 Carbonatation (Débit/Pression): Carbonatation d'un liquide avec mesure de débit, pression et température.
 - Régulflex 5 Cuve sous pression (Pression/Niveau): Système d'étude (Maintien sous pression) de régulation de pression, niveau et instrumentation
- ✓ Il peut être piloté par trois types de commandes:
 - Module Régulateur industriel communicant: Module d'étude des régulateurs industriels PID
 - Module Automate Industriel avec PID: Etude des automates Industriels en régulation PID
 - Module SNCC: Etude des Systèmes Numériques de Contrôle Commande
- ✓ Une supervision du process est possible à partir de l'environnement WinnCC Flexible.

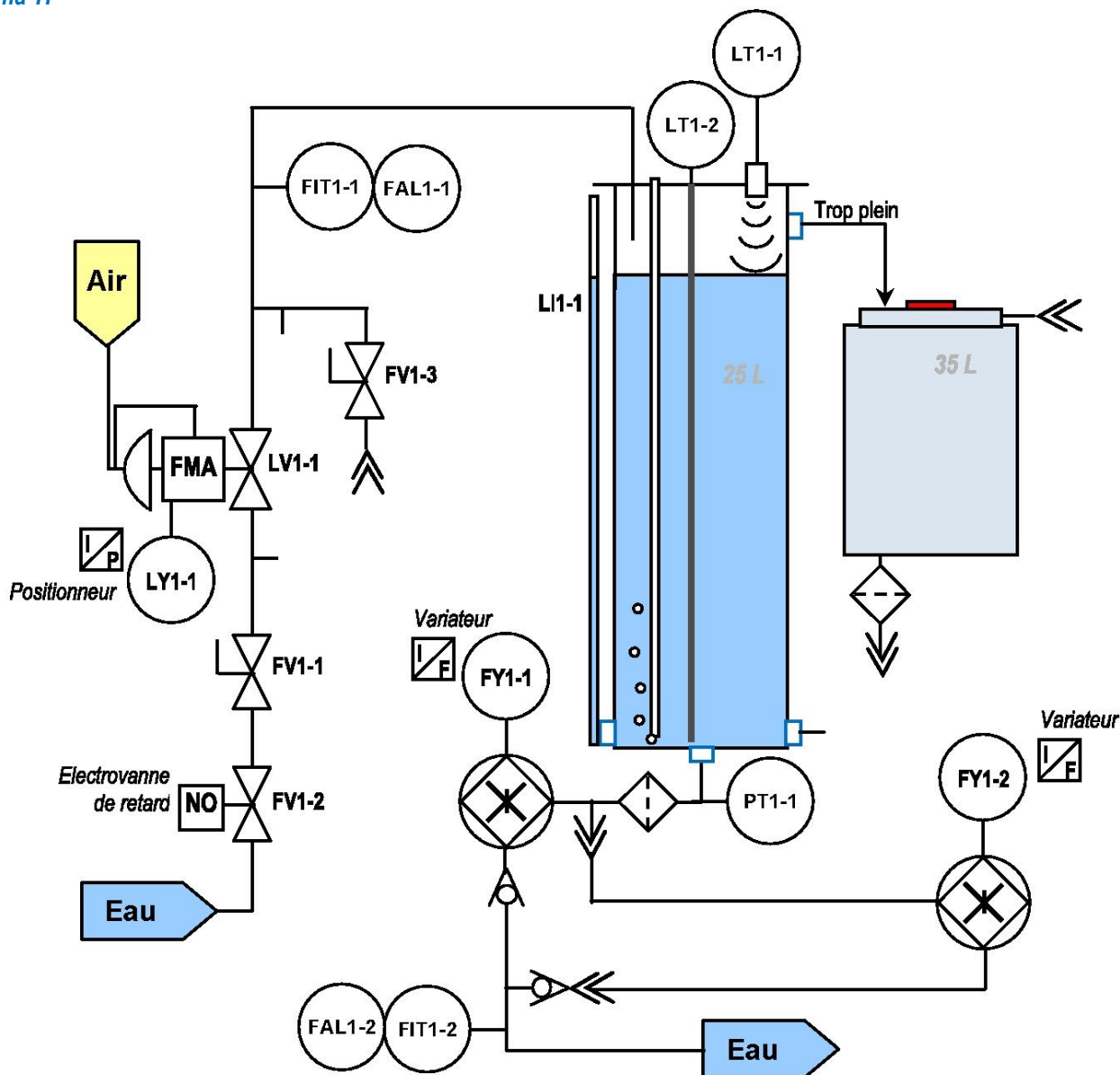
Communication

- ✓ L'option « Bus de terrain » RM11 (Hart) permet de réaliser des boucles de régulation via un transmetteur et un positionneur communicants par l'intermédiaire d'un bus de terrain Hart.

Module N°1 (RN10)

Description Technique

➤ Schéma TI



FIT1-1 /FAL1-1: Transmetteur de débit avec afficheur (Débitmètre à rotor 0,08-20l/min – Signal 4-20 mA) + Contact d'alarme pour détection débit "bas" (Signal TOR 24Vcc)

FIT1-2 /FAL1-2: Transmetteur de débit avec afficheur (Débitmètre à rotor 1-16l/min – Signal 4-20 mA) + Contact d'alarme pour détection débit "bas" (Signal TOR 24Vcc)

FV1-1 : Vanne manuelle 1/4 de tour à boisseau sphérique avec passage intégral

FV1-2 : Electrovanne Normalement Ouverte pour "Retard" sur alimentation en eau

FV1-3 : Vanne manuelle 1/4 de tour à boisseau sphérique avec passage intégral

FY1-1 : Variateur de fréquence pour pilotage pompe de circulation N°1 (Signal 4-20mA)

FY1-2 (OPTION) : Variateur de fréquence pour pilotage pompe de circulation N°2 (Signal 4-20mA)

LI1-1 : Indicateur de niveau dans la cuve (Tube transparent)

LT1-1 : Transmetteur de niveau à ultrason (Signal 4-20 mA)

LT1-2 (OPTION) : Transmetteur de niveau capacitif (Canne capacitive – Signal 4-20 mA)

LV1-1 : Vanne pneumatique de régulation de niveau (Vanne "Fermée par Manque d'Air")

LY1-1 : Positionneur I/P "Courant /Pression" pour vanne de régulation de niveau (Signal 4-20 mA)

PT1-1 (OPTION) : Transmetteur de pression relative (0-200mbar - Signal 4-20 mA)

PVI1-1 : Manomètre d'alimentation en air de la vanne pneumatique (0 – 10 Bar)



Regulflex 1

Approche pédagogique➤ **Activités pédagogiques :**

- ✓ Etude des différents principes de mesures (Lois physiques, capteur, transmetteur,...)
- ✓ Etude de la vanne de régulation (Mesure de la ΔP , Calcul du C_v , tracé de la caractéristique installée).
- ✓ Identification d'un système naturellement stable en BO, en BF (Description des différentes méthodes).
- ✓ Régulation de niveau simple. (Etude des algorithmes P,PI,PD,PID), réponse à un changement de consigne, réponse à une perturbation
- ✓ Régulation de niveau intégrateur
- ✓ Etude d'un système naturellement instable en BO, en BF (Description des différentes méthodes).
- ✓ Régulation de niveau avec retard important. (Mise en place de stratégie complexe, compensateur de temps mort)

➤ **Exemples de Travaux Pratiques proposés par ERM Automatismes :**

- ✓ TP1 Générique Regulflex: Méthodes d'identification des systèmes "Stables" et des systèmes "Intégrateur" (Instables)
 - Méthode de BROIDA
 - Méthode de ZIEGLER NICHOLS
 - Méthode empirique ou méthode dite du régleur (approches successives)
- ✓ TP2 Générique Regulflex: Mesure et régulation de débit "Volumique" et « Massique »
 - Type de mesure
 - Méthode, Calculs...
- ✓ TP3 Générique Regulflex: Dimensionnement et mise en œuvre des organes déprimogènes
- ✓ TP4 Générique Regulflex: Régulations complexes réalisables sur le système (Cascades, Prédicatives...)
- ✓ TP5 : Etude de la régulation de Niveau

Dosage (Régulation Débit Rapport)

Système d'étude (Dosage) de régulation de débit, rapport et instrumentation

Regulflex 2

Dosage (régulation débit rapport) en un clin d'oeil

> Sections

- ✓ Electrotechnique, Maintenance industrielle, Automatismes, Régulation....

Activités pédagogiques :

- ✓ Etude des différents principes de mesures analogiques et TOR
- ✓ Identification du système en BO, en BF
- ✓ Etude d'une pompe doseuse dans un système de régulation.
- ✓ Régulation de rapport (Calcul du coefficient en fonction des débits, constatation d'une saturation lors de débit important).

> Composants spécifiques

- ✓ Mesures de niveau (→ Capteur capacitif)
- ✓ Mesures de débit (→ Rotamètre, Débitmètre électromagnétique)
- ✓ Mesures diverses (→ Concentration, Degré Brix, ...)
- ✓ Pompes (→ Pompe doseuse volumétrique)
- ✓ Communication & Bus de terrain (Option)
- ✓ Contrôle de procédés (→ Régulateur, Automate Industriel, SNCC)

Points forts

- ✓ Trois types de commandes utilisables
- ✓ Produit idéal pour l'étude de l'instrumentation industrielle et la régulation de débit et rapport
- ✓ Système basé sur une application réelle (Dosage de sirop sur une ligne de fabrication de boissons gazeuses)

Références

- ✓ RD10: Dosage (Régulation Débit Rapport)
- ✓ RL10: Coffret Alimentation et Sécurité des systèmes (Utilisable avec un ou plusieurs systèmes)
- ✓ RD11: Option Vanne de régulation (Pour régulations complexes)
- ✓ RD12: Option Transmetteur de Degré Brix et Densité
- ✓ RL11: Option Pompe d'alimentation hydraulique sous pression et bêche pour utilisation autonome du module
- ✓ RM10: Option Organe déprimogène (Diaphragme) pour mesure de pression et débit
- ✓ RM11: Option Capteur de pression différentielle 4-20mA/Hart
- ✓ RM13: Option - Calibrateur de boucle de courant 0/4-20 mA

Produits associés

- ✓ RC10: Module Régulateur industriel
- ✓ RC21: Module Automate avec PID et Pupitre tactile (Version Schneider M340 avec 16E/16S TOR - 8E ANA - 4S ANA + Ethernet TCP/IP + Serveur Web + Bus CANopen)
- ✓ RC31: Module Automate avec PID et Pupitre tactile (Version Siemens S7-1500 avec 8E/8S TOR - 24E ANA, dont 4 HART - 20S ANA + Ethernet TCP/IP)
- ✓ RC12: Module SNCC
- ✓ RO10: Banc Etalonnage capteurs (Niveau, Pression, Température)

Caractéristiques

- ✓ L/ I/ H: 800 x 800 x 1800mm
- ✓ Énergie électrique : 240Vac -50 Hz monophasé (RL10 - Coffret Alimentation et Sécurité des systèmes)
- ✓ Masse: 150kg





Description technique

Regulflex 2

Description fonctionnelle

- ✓ Ce module permet de mettre en œuvre une pompe doseuse afin de réaliser le mélange Eau + Sirop nécessaire à la fabrication du soda.
- ✓ Le dosage consiste à ajouter du sirop concentré (ou colorant) en fonction du débit d'eau de manière à avoir le goût désiré pour le produit final. Le sirop est stocké dans une cuve dont le niveau est surveillé à l'aide d'un capteur de niveau.
- ✓ Le dosage est réalisé à l'aide d'une pompe doseuse. Une régulation de débit simple ou une régulation de proportion sont réalisables. Le débit de sirop est le débit à asservir. Le débit d'eau représente le débit pilote (dit aussi libre).

Principe de fonctionnement

- ✓ Régulation de débit simple :
 - On pilote la pompe doseuse pour fournir un débit de sirop défini (Débit d'eau constant).
- ✓ Régulation de proportion :
 - Ce type de régulation à pour objectif d'asservir un débit Q_a à un autre débit libre Q_l en imposant entre ces deux débits un facteur de proportionnalité K_d fixé. Sur ce module, le débit de sirop est le débit à asservir et le débit d'eau représente le débit libre (ou pilote).
 - Une solution mettant en œuvre une pompe doseuse est proposée. On mesure le débit d'eau, et on adapte le débit du sirop (dosage) en fonction du rapport prédéfini.
 - En cas de forts débits on peut montrer les limites de la proportion (saturation)

Stockage du sirop (ou colorant) :

- ✓ Le sirop est stocké dans un récipient fermé et raccordé à la pompe doseuse. Un capteur de niveau TOR détecte le niveau bas de stockage (Détection pour Alarme et arrêt du dosage).

Piquages et Raccords libres :

- ✓ Des piquages « libres » sont mis à disposition afin de pouvoir installer différents capteurs de mesure sur le système. Les élèves peuvent donc étalonner, mettre en place et tester différents capteurs sur le process.

Alimentation en électricité, en eau et en air :

- ✓ L'alimentation électrique est réalisée à l'aide du coffret d'alimentation électrique RL10 (Un coffret RL10 peut alimenter jusqu'à 5 systèmes de la ligne Regulflex).
- ✓ L'alimentation en air et en eau doit être réalisée à partir du réseau d'eau et du réseau d'air (Pmax 6bar) de l'établissement.

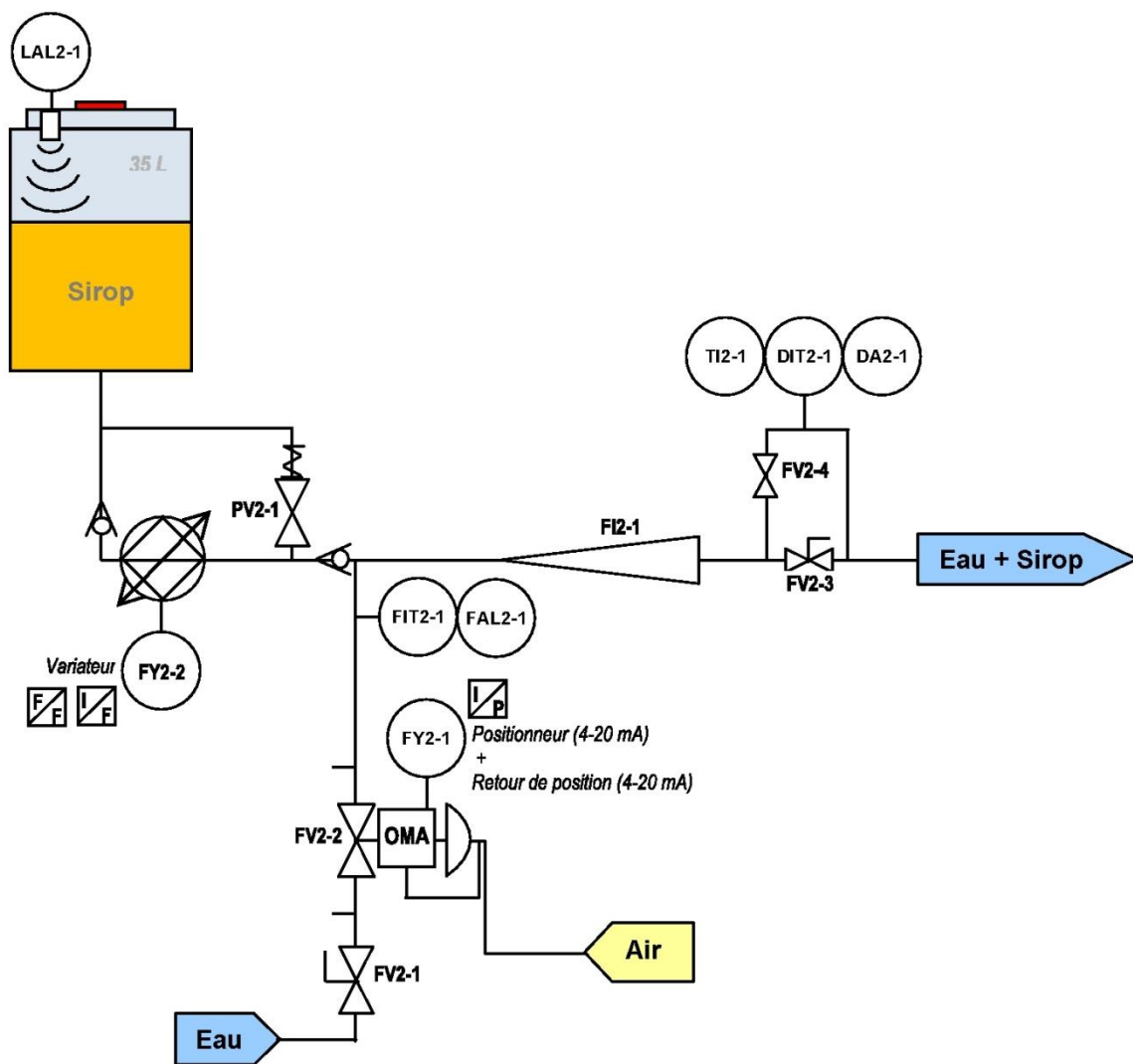
Connexion aux autres systèmes de la ligne de fabrication de sodas Regulflex:

- ✓ Il est possible de connecter ce système à l'ensemble de la ligne Regulflex ou directement à l'un des systèmes ci-dessous afin de mettre en œuvre une partie de la fabrication de soda:
 - Regulflex1 Cuve Tampon (Niveau/Débit): Système d'étude (Cuve tampon) de régulation de niveau, débit et instrumentation
 - Regulflex3 Réfrigération alimentaire (Débit/Température): Système d'étude (Réfrigération alimentaire) de régulation de température, débit et instrumentation
 - Regulflex 4 Carbonatation (Débit/Pression) : Carbonatation d'un liquide avec mesure de débit, pression et température.
 - Regulflex 5 Cuve sous pression (Pression/Niveau): Système d'étude (Maintien sous pression) de régulation de pression, niveau et instrumentation
- ✓ Il peut être piloté par trois types de commandes:
 - Module Régulateur industriel communicant: Module d'étude des régulateurs industriels PID
 - Module Automate avec PID: Module d'étude des automates de régulation PID
 - Module SNCC: Module d'étude des Systèmes Numériques de Contrôle Commande
- ✓ Une supervision du process est possible à partir de l'environnement WinnCC Flexible

Regulflex 2

Description technique

➤ Schéma TI



DIT2-1/DA2-1/TI2-1 (OPTION) : Indicateur Transmetteur de densité "°Brix" (Signal 4-20 mA) + Contact d'alarme (Signal TOR 24 Vcc) + Indicateur de température "°C"

FI2-1 : Indicateur de débit à flotteur "Rotamètre" (0 à 500 l/h)

FIT2-1/FAL2-1 : Indicateur Transmetteur de débit (Débitmètre à rotor 1-16l/min- Signal 4-20 mA + Contact d'alarme pour détection débit "bas" (Signal TOR 24Vcc)

FV2-1 : Vanne manuelle 1/4 de tour à boisseau sphérique avec passage intégral

FV2-2 (OPTION) : Vanne pneumatique de régulation de débit (Vanne "Ouvverte par Manque d'Air")

FV2-3 : Robinet pointeau manuel

FV2-4 (OPTION) : Régulateur/Limiteur de débit mécanique (2l/min Max.)

FY2-1 (OPTION) : Positionneur Courant/Pression pour vanne de régulation de débit avec retour de position (Signal 4-20 mA)

FY2-2 : Electronique de pilotage pour pompe doseuse (Signal 4-20mA ou TOR via "relais")

LAL2-1 : Transmetteur de niveau à ultrasons (Signal TOR 24 Vdc)

PV2-1 : Soupape de sécurité pour circuit d'injection de sirop (12 bar)

TI2-1 (OPTION) : Indicateur de Température



Regulflex 2

Approche pédagogique

➤ Activités pédagogiques :

- ✓ Etude des différents principes de mesures analogiques et TOR
- ✓ Identification du système en BO, en BF
- ✓ Etude d'une pompe doseuse dans un système de régulation.
- ✓ Régulation de rapport (Calcul du coefficient en fonction des débits, constatation d'une saturation lors de débit important).

➤ Exemples de Travaux Pratiques proposés par ERM Automatismes :

- ✓ TP1 Générique Regulflex: Méthodes d'identification des systèmes "Stables" et des systèmes "Intégrateur" (Instables)
 - Méthode de BROIDA
 - Méthode de ZIEGLER NICHOLS
 - Méthode empirique ou méthode dite du régleur (approches successives)
- ✓ TP2 Générique Regulflex: Mesure et régulation de débit "Volumique" et "Massique"
 - Type de mesure
 - Méthode, Calculs...
- ✓ TP3 Générique Regulflex: Dimensionnement et mise en œuvre des organes déprimogènes
- ✓ TP4 Générique Regulflex: Régulations complexes réalisables sur le système (Cascades, Prédicatives...)
- ✓ TP5 : Etude de la régulation de rapport

Réfrigération alimentaire (Régulation Débit Température)

Systeme d'étude (Réfrigération alimentaire) de régulation de température, débit et instrumentation

Regulflex 3

Réfrigération alimentaire (Régulation Débit Température) en un clin d'œil

➤ Sections

✓ Electrotechnique, Maintenance industrielle, Automatismes, Régulation....

➤ Activités pédagogiques

- ✓ Etude des différents principes de mesures
- ✓ Identification du système (Utilisation des différentes méthodes)
- ✓ Régulation de température de simple (étude des actions P,I,D)
- ✓ Régulation mixte ou prédictive
- ✓ Variation de vitesse
- ✓ Bilans thermiques
- ✓ Calcul des puissances, dimensionnement d'échangeur thermique

➤ Composants spécifiques

- ✓ Mesures de débit □ Rotamètre, Débitmètre massique thermique
- ✓ Mesures de température □ PT100, Thermocouple J, Thermocouple K, Conditionneurs, ...
- ✓ Pompes □ Pompe Volumétrique électrique avec variation de vitesse)
- ✓ Convertisseur □ Résistance/Courant)
- ✓ Composants de procédés □ Echangeurs à plaques
- ✓ Froid industriel □ Groupe de condensation, Détendeur, Evaporateur, Pressostats, Thermostats, ...
- ✓ Communication & Bus de terrain (Option)
- ✓ Contrôle de procédés □ Régulateur, Automate Industriel PID, SNCC

Points forts

- ✓ Trois types de commandes utilisables
- ✓ Produit idéal pour l'étude de l'instrumentation industrielle et la régulation de température et de débit
- ✓ Etude du circuit frigorifique pour production d'eau glacée
- ✓ Système basé sur une application réelle (Production d'eau glacée d'une ligne de fabrication de sodas)

Produits associés

- ✓ RC10: Module Régulateur industriel communicant
- ✓ RC21: Module Automate avec PID et Pupitre tactile (Version Schneider M340 avec 16E/16S TOR - 8E ANA - 4S ANA + Ethernet TCP/IP + Serveur Web + Bus CANopen)
- ✓ RC31: Module Automate avec PID et Pupitre tactile (Version Siemens S7-1500 avec 8E/8S TOR - 24E ANA, dont 4 HART - 20S ANA + Ethernet TCP/IP)
- ✓ RC12: Module SNCC Système Numérique Contrôle Commande
- ✓ RC40: Calibrateur de pression avec pompe pneumatique
- ✓ RC41: Calibrateur pour sondes de températures RTD (Pt100, PTt1000, ...)
- ✓ RC42: Calibrateur pour sondes de températures Thermocouples (Tc)
- ✓ RM13: Option - Calibrateur de boucle de courant 0/4-20 mA

Références

- ✓ RT10: Réfrigération en ligne (Régulation Débit Température)
- ✓ RL10: Coffret Alimentation et Sécurité des systèmes (Utilisable avec un ou plusieurs systèmes)
- ✓ RT11: Option Mesurage de températures pour bilans thermiques (3 sondes supplémentaires)
- ✓ RT12: Option vanne de régulation de débit
- ✓ RM10: Option Organe déprimogène (Diaphragme) pour mesure de pression et débit
- ✓ RM11: Option Capteur de pression 4-20mA/Hart

Caractéristiques

- ✓ L/ I/ H (avec coffret d'alimentation RL10) : 920 x 1000 x 2230mm
- ✓ Énergie électrique : 240Vac - 50 Hz monophasé (RL10 - Coffret Alimentation et Sécurité des systèmes)
- ✓ Masse (avec coffret d'alimentation RL10) : 240kg
- ✓ Ce système est accompagné d'un dossier technique et pédagogique





Regulflex 3

Description technique

Description fonctionnelle

✓ Ce module permet d'amener un liquide (ex: Mélange Eau+Sirop) à une température d'environ 5°C avant l'étape de carbonatation nécessaire à la fabrication du soda. Cette étape de refroidissement permet de limiter la pression d'insertion du CO² dans le liquide. L'ensemble des échanges thermiques sont réalisés à l'aide d'échangeurs à plaques.

Produits utilisés

- Mélange Eau +sirop (ou Eau)
- Eau glycolée (40%)
- Fluide frigorigène R452A.

➤ **Grandeur réglée** :Température du liquide en sortie du module

➤ **Grandeur réglante**: Débit d'eau glycolée

Grandeurs perturbatrices

- Débit du mélange eau+sirop (ou eau) en entrée,
- Température du mélange eau+sirop (ou eau) en entrée,
- Température ambiante

Principe de fonctionnement

✓ Régulation de température simple :

- Le mélange Eau + Sirop provenant du module précédant arrivant en entrée du système constitue un premier circuit de fluide. Un second circuit de fluide (Eau glycolée) est utilisé pour refroidir le mélange Eau+Sirop.
- Les deux liquides passent dans un échangeur à plaque. On mesure alors la température du mélange Eau+Sirop en sortie de l'échangeur (Fluide à refroidir). En fonction de la température du mélange Eau+Sirop, on règle le débit du circuit de refroidissement (Eau glycolée) afin d'obtenir et/ou de maintenir la température de consigne.

Piquages et Raccord libres

✓ Des piquages "libres" sont disponibles sur la tuyauterie afin d'ajouter divers capteurs. Les élèves peuvent donc étalonner, mettre en place et tester différents capteurs sur le process existant.

Alimentation en électricité, en eau et en air

- ✓ L'alimentation électrique est réalisée à l'aide du coffret d'alimentation électrique RL10 (Un coffret RL10 peut alimenter jusqu'à 5 systèmes de la ligne Regulflex).
- ✓ L'alimentation en air et en eau doit être réalisée à partir du réseau d'eau et du réseau d'air (P. max 6 bar) de l'établissement.

Mesurage de températures pour bilans thermiques (option RT11)

✓ Trois sondes de températures supplémentaires (Thermocouple J, Thermocouple K, PT1000) peuvent être mises en œuvre afin d'étudier différentes remises à l'échelle en fonction du type de sonde de température et d'effectuer un bilan thermique sur l'échange de température réalisé sur le système.

Vanne de régulation (option RT12)

✓ Une vanne de régulation placée en entrée du module peut être mise en œuvre afin de permettre une utilisation autonome du RT10. Cette option permet aussi de réaliser : une régulation de débit d'eau ou une régulation cascade.

Connexion aux autres systèmes Régulflex

- ✓ Il est possible de connecter ce module à l'un des systèmes ci-dessous afin de mettre en œuvre tout ou partie du process de fabrication :
 - Module n°1 (RN10) - Cuve Tampon (Niveau/Débit): Système d'étude de régulation de niveau, débit et instrumentation
 - Module N°2 (RD10) - Dosage (Débit/Rapport) : Système d'étude de régulation de débit, rapport et instrumentation.
 - Module N°4 (RG10) Carbonatation (Débit/Pression): Carbonatation d'un liquide avec mesure de débit, pression et température.
 - Module N°5 (RP10) Cuve sous pression (Niveau/Pression): Système d'étude (stockage sous pression) de régulation de pression, niveau et instrumentation
- ✓ Il peut être piloté par trois types de commandes:
 - Module Régulateur industriel (RC10) : Etude des régulateurs industriels PID Monoboucle et/ou bi-boucles
 - Module Automate Industriel (RC21/RC31) : Etude des automates Industriels en régulation PID
 - Module SNCC (RC12) : Etude des Systèmes Numériques de Contrôle Commande
- ✓ Une supervision du process est possible :
 - En utilisant l'environnement WinnCC Flexible (RC31)
 - A l'aide du Pupitre tactile (RC21)

Communication

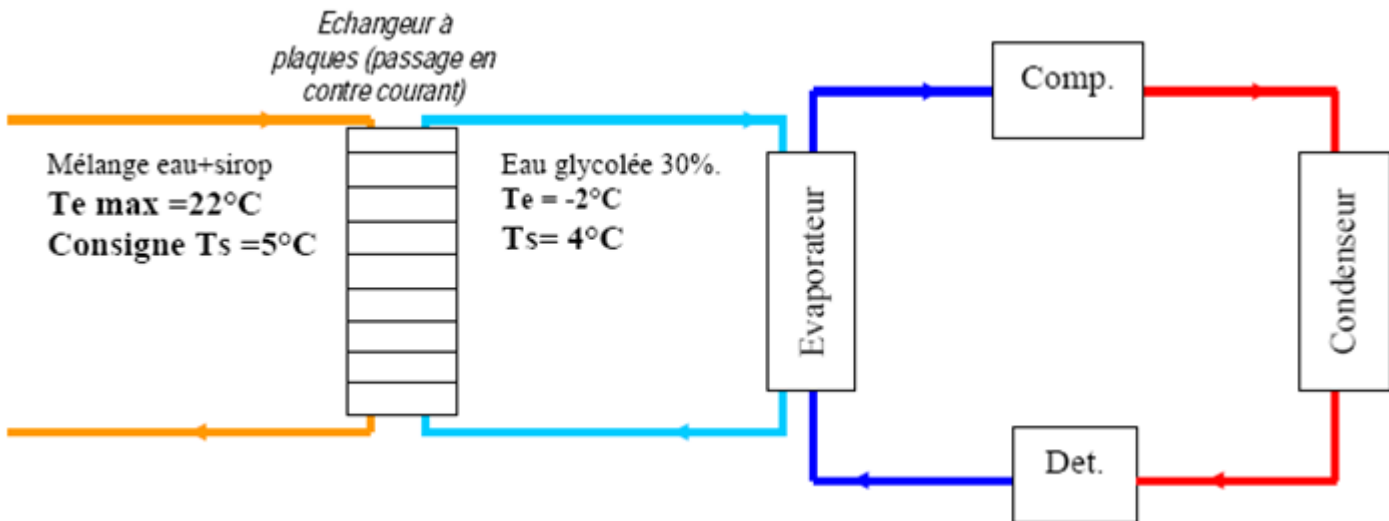
- ✓ L'option "Capteur de pression 4-20mA/Hart" (RM11) permet de réaliser des boucles de régulation via transmetteur communiquant par l'intermédiaire d'un bus de terrain Protocole HART.

Regulflex 3

Description technique

Echange thermique

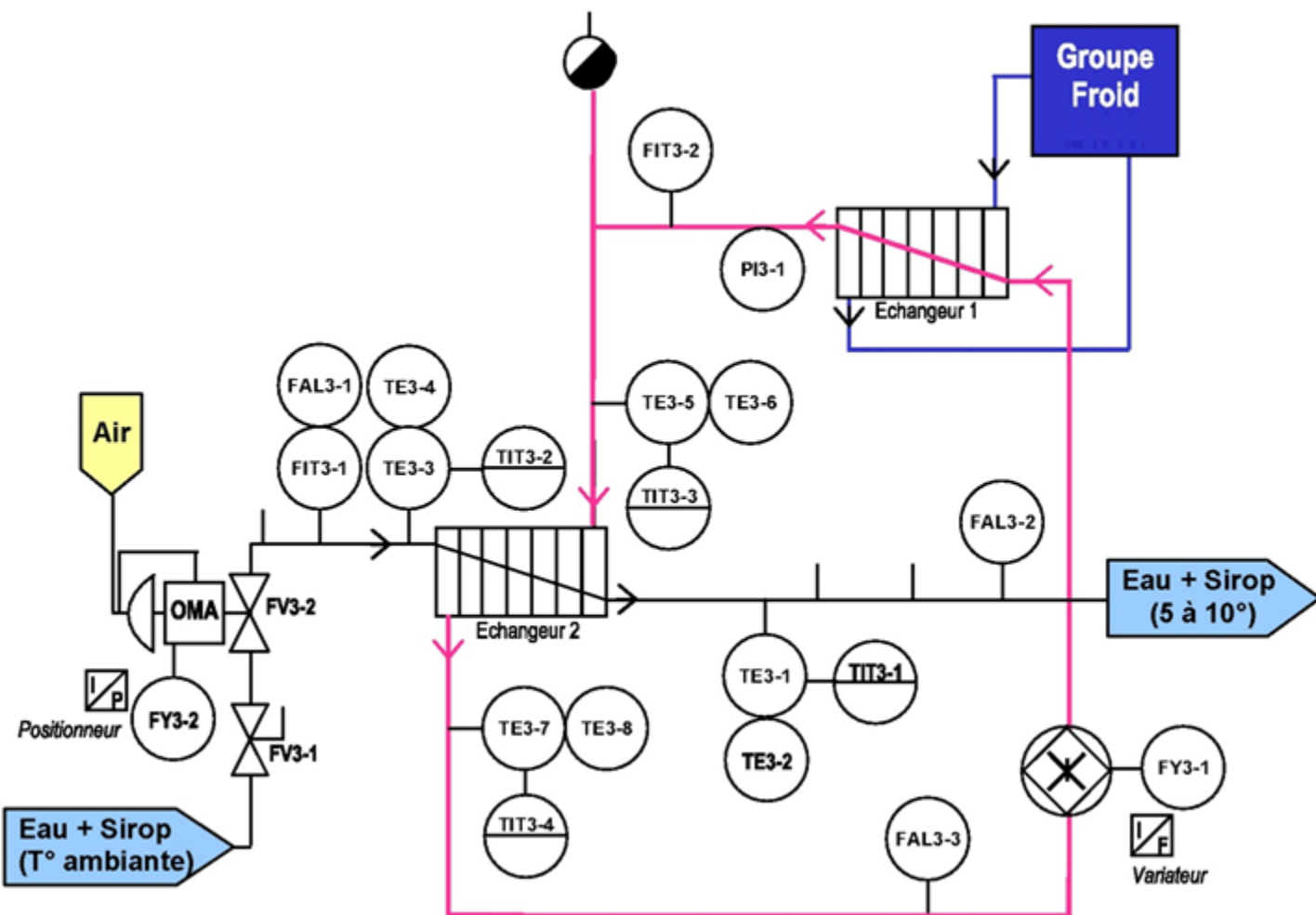
- Le module de régulation de température intègre un groupe froid autonome permettant de générer un circuit d'eau glacée (eau glycolée à 40%). Cette eau glacée est refroidie à -2°C lors de son passage dans l'évaporateur du groupe froid afin d'amener la température du mélange Eau+Sirop entre 5 et 10°C .
- D'une façon générale, il est important de noter que le rafraîchissement du mélange Eau+Sirop facilite la carbonatation de celui-ci. Le second circuit d'échange (Evaporateur) est nécessaire afin d'éviter tout contact entre le fluide frigorigène est le mélange Eau+Sirop.



Regulflex 3

Description technique

➤ Schéma TI



- FAL3-2 : Détecteur de débit à flotteur ("FlowSwitch" - Réglage de détection : 1,5 l/min)*
- FAL3-3 : Détecteur de débit à palette ("FlowSwitch" - Réglage de détection 4 l/min)*
- FIT3-1/FAL3-1 : Indicateur Transmetteur de débit massique (Signal 4-20 mA) / Contact d'alarme TOR 24 Vcc*
- FIT3-2 : Indicateur Transmetteur de débit "Vortex" (Signal 4-20 mA)*
- FV3-1 : Vanne manuelle 1/4 de tour à boisseau sphérique avec passage intégral*
- FY3-1 : Variateur de fréquence pour pilotage pompe de circulation "eau glycolée" (Signal 4-20 mA / 0 à 8l/min)*
- PI3-1 : Indicateur de pression (0-10 bar)*
- TE3-1/TE3-2 : Sonde de température "duplex" (PT100 – 3 fils)*
- TE3-3/TE3-4 (OPTION) : Sonde de température "duplex" (PT1000 – 3 fils)*
- TE3-5/TE3-6 (OPTION) : Sonde de température "duplex" (Thermocouple J – 3 fils)*
- TE3-7/TE3-8 (OPTION) : Sonde de température "duplex" (Thermocouple K – 3 fils)*
- TIT3-1 : Transmetteur Indicateur de température numérique (Signal 4-20 mA)*
- TIT3-2 (OPTION) : Transmetteur Indicateur de température numérique (Signal 4-20 mA)*
- TIT3-3 (OPTION) : Transmetteur Indicateur de température numérique (Signal 4-20 mA)*
- TIT3-4 (OPTION) : Transmetteur Indicateur de température numérique (Signal 4-20 mA)*
- FV3-2 (OPTION) : Vanne pneumatique de régulation de débit (Vanne "Ouverte par Manque d'Air")*
- FY3-2 (OPTION) : Positionneur Courant/Pression pour vanne de régulation de débit avec retour de position (Signal 4-20 mA)*



Regulflex 3

Approche pédagogique

Activités pédagogiques

- ✓ Etude des différents principes de mesures.
- ✓ Identification du système (Utilisation des différentes méthodes)
- ✓ Etude d'une pompe de circulation (Pilotage, Asservissement, Débit, ...).
- ✓ Régulation de température simple (étude des actions P,I,D)
- ✓ Régulation de tendance (ou mixte).
- ✓ Bilans thermiques.
- ✓ Calcul des puissances frigorifique, dimensionnement des échangeurs.

Exemples de Travaux Pratiques proposées par ERM

- ✓ TP1 Générique Regulflex : Méthodes d'identification et régulation des systèmes "Stables" et "Intégrateurs"
 - Méthode de BROIDA
 - Méthode de ZIEGLER NICHOLS
 - Méthode empirique ou méthode dite du régleur (approches successives)
- ✓ TP2 Générique Regulflex : Principe de mesure et régulation de débit "Volumique" et "Massique"
Type de mesure, Méthode, Calculs...
- ✓ TP3 Générique Regulflex : Dimensionnement et mise en œuvre d'organes déprimogènes
- ✓ TP4 Générique Regulflex : Régulations complexes réalisables sur le système (Cascades, Prédicatives...)
- ✓ TP5 : Etude de la régulation de Température
- ✓ TP6: Identification et principe de fonctionnement de la production frigorifique
- ✓ TP7: Mesures thermiques et thermodynamiques et exploitation

Carbonatation (Régulation Débit Pression)

Systeme d'étude (Carbonatation) de régulation de débit, pression et instrumentation

Regulflex 4

Carbonatation (Débit/Pression) en un clin d'œil

➤ Sections

✓ Electrotechnique, Maintenance industrielle, Automatismes, Régulation...

➤ Activités pédagogiques

- ✓ Etude des différents capteurs (pression, débit, température) et de l'analyseur de CO₂.
- ✓ Etalonnage des différents appareils de mesure (Pression, débit température)
- ✓ Etude d'une régulation PID simple
- ✓ Régulation débit massique de CO₂

➤ Composants spécifiques

- ✓ Mesures de débit Massique thermique
- ✓ Mesures de pression Relative
- ✓ Mesures de température PT100
- ✓ Mesures diverses CO₂ dissous en Option
- ✓ Vannes Mesureur régulateur massique thermique de CO₂
- ✓ Stockage Cuve sous pression: Bouteille de CO₂ avec réchauffeur (bouteille non fournie)
- ✓ Composants de procédés Mélangeur statique
- ✓ Communication & Bus de terrain IO-Link
- ✓ Contrôle de procédés Régulateur, Automate Industriel PID, SNCC

Points forts

- ✓ Trois types de commandes utilisables
- ✓ Produit idéal pour l'étude de l'instrumentation industrielle et la régulation de débit et de pression
- ✓ Système basé sur une application réelle (Carbonatation du mélange eau/sirop d'une ligne de fabrication de sodas)

Références

- ✓ RG10: Carbonatation (Régulation Débit Pression)
- ✓ RL10: Coffret Alimentation et Sécurité des systèmes (Utilisable avec un ou plusieurs systèmes)
- ✓ RG11: Option Vanne de régulation de débit (Pour régulations complexes)
- ✓ RG12: Option Transmetteur de CO₂ dissous en ligne
- ✓ RM10: Option Organe déprimogène (Diaphragme) pour mesure de pression et débit
- ✓ RM11: Option Capteur de pression 4-20mA/Hart

Produits associés

- ✓ RC10: Module Régulateur industriel communicant
- ✓ RC21: Module Automate avec PID et Pupitre tactile (Version Schneider M340 avec 16E/16S TOR - 8E ANA - 4S ANA + Ethernet TCP/IP + Serveur Web + Bus CANopen)
- ✓ RC31: Module Automate avec PID et Pupitre tactile (Version Siemens S7-1500 avec 8E/8S TOR - 24E ANA, dont 4 HART - 20S ANA + Ethernet TCP/IP)
- ✓ RC12: Module SNCC Système Numérique Contrôle Commande
- ✓ RC40: Calibreteur de pression avec pompe pneumatique
- ✓ RC41: Calibreteur pour sondes de températures RTD (Pt100, Pt1000, ...)
- ✓ RC42: Calibreteur pour sondes de températures Thermocouples (Tc)
- ✓ RM13: Option - Calibreteur de boucle de courant 0/4-20 mA

Caractéristiques

- ✓ L/ I/ H (avec coffret d'alimentation RL10) : 920 x 1000 x 2230mm
- ✓ Energie électrique : 240Vac - 50 Hz monophasé (RL10 - Coffret Alimentation et Sécurité des systèmes)
- ✓ Masse (avec coffret d'alimentation RL10) : 160kg





Regulflex 4

Description technique

Description fonctionnelle

La carbonatation consiste à dissoudre uniformément le gaz CO₂ dans le mélange eau+sirop.

Produits utilisés : CO₂ + Mélange Eau+sirop (ou Eau)

Grandeur réglée : Taux de CO₂ dissous

Grandeur réglante Débit massique du CO₂, Débit volumique de l'eau, Pression et température d'injection du CO₂

Grandeurs perturbatrices : Débit, température et pression du mélange eau+sirop

Principe de fonctionnement

- ✓ Le débit volumique, la température ainsi que la pression du mélange Eau+Sirop sont mesurés. En fonction des valeurs mesurées, on règle la pression et le débit massique du gaz CO₂ en entrée du mélangeur statique.
- ✓ En sortie du mélangeur on mesure le taux de CO₂ présent dans le liquide.

Piquages et Raccords libres

Des piquages "libres" sont disponibles sur la tuyauterie afin d'ajouter divers capteurs. Les élèves peuvent donc étalonner, mettre en place et tester différents capteurs sur le process existant.

Alimentation en électricité, en eau et en air

- ✓ L'alimentation électrique est réalisée à l'aide du coffret d'alimentation électrique RL10 (Un coffret RL10 peut alimenter jusqu'à 5 systèmes de la ligne Regulflex).
- ✓ L'alimentation en air et en eau doit être réalisée à partir du réseau d'eau et du réseau d'air (P. max 6 bar) de l'établissement.

Vanne de régulation (option RG11)

Une vanne de régulation placée en entrée du module peut être mise en œuvre afin de permettre une utilisation autonome du RG10. Cette option permet aussi de réaliser une régulation de débit d'eau.

Transmetteur de CO₂ dissous (option RG12)

Un transmetteur de CO₂ dissous peut être mis en œuvre afin de réaliser : une boucle de régulation mesurant la quantité de CO₂ dans le liquide et agissant sur le régulateur de débit massique (ou la vanne de régulation RG11).

Connexion aux autres systèmes Regulflex

- ✓ Il est possible de connecter ce module à l'un des systèmes ci-dessous afin de mettre en œuvre tout ou partie du process de fabrication :
 - Module n°1 (RN10) - Cuve Tampon (Niveau/Débit) : Système d'étude de régulation de niveau, débit et instrumentation
 - Module N°2 (RD10) - Dosage (Débit/Rapport) : Système d'étude de régulation de débit, rapport et instrumentation.
 - Module N°3 (RT10) – Réfrigération (Débit/Température) : Système d'étude de régulation de température (Refroidissement), débit et instrumentation.
 - Module N°5 (RP10) Cuve sous pression (Niveau/Pression) : Système d'étude (stockage sous pression) de régulation de pression, niveau et instrumentation
- ✓ Il peut être piloté par trois types de commandes:
 - Module Régulateur industriel (RC10) : Etude des régulateurs industriels PID Monoboucle et/ou bi-boucles
 - Module Automate Industriel (RC21/RC31) : Etude des automates Industriels en régulation PID
 - Module SNCC (RC12) : Etude des Systèmes Numériques de Contrôle Commande
- ✓ Une supervision du process est possible :
 - En utilisant l'environnement WinnCC Flexible (RC31)
 - A l'aide du Pupitre tactile (RC21)

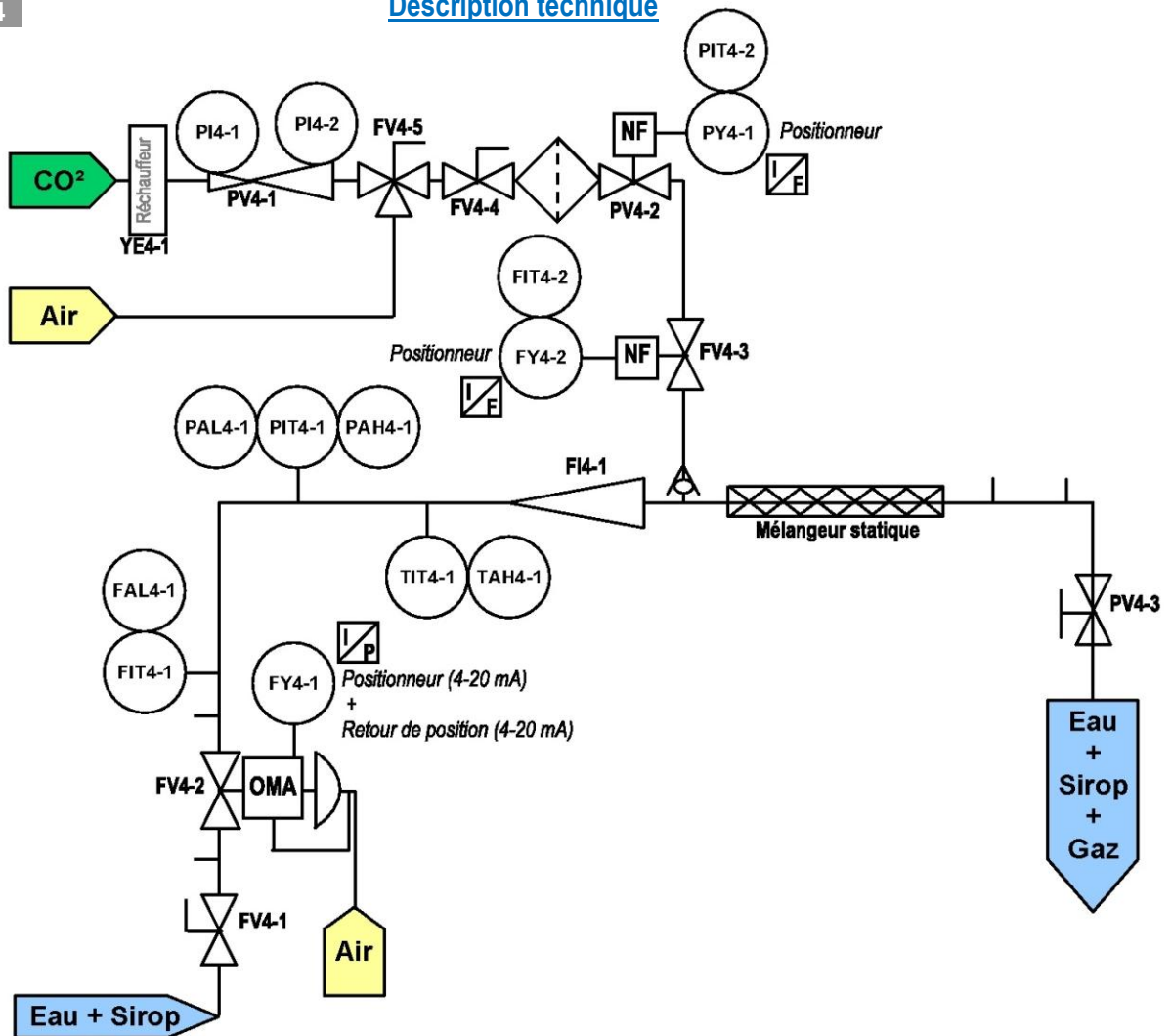
Communication

L'option "Capteur de pression 4-20mA/Hart" (RM11) permet de réaliser des boucles de régulation via transmetteur communicant par l'intermédiaire d'un bus de terrain Protocole HART

Regulflex 4

Description technique

➤ Schéma TI



- FI4-1 : Indicateur de débit à flotteur (Rotamètre)
- FIT4-1 : Transmetteur de débit électromagnétique avec afficheur (4-20 mA / 0,8-16l/m)
- FIT4-2/FAL4-1 : Transmetteur de débit massique avec afficheur (4-20 mA / 0-20 NL/min avec CO₂) + Contact d'alarme pour détection débit "bas" (Signal TOR 24Vcc)
- FV4-1 : Vanne manuelle ¼ de tour à boisseau sphérique avec passage intégral
- FV4-2 (OPTION) : Vanne pneumatique de régulation de débit (Vanne "Ouverte par Manque d'Air")
- FV4-3 : Electrovanne de régulation de débit de gaz (Vanne "Normalement Fermée")
- FV4-4 : Vanne de sectionnement manuelle ¼ de tour
- FV4-5 : Vanne manuelle "3 voies" à boisseau sphérique avec passage intégral
- FY4-1 (OPTION) : Positionneur Courant/Pression "I/P" vanne de régulation de débit + retour de position (4-20 mA)
- FY4-2 : Positionneur Courant/Fréquence "I/F" pour électrovanne de régulation de débit de gaz (4-20 mA)
- PIT4-1/PAL4-1/PAH4-1 : Transmetteur de pression avec afficheur (4-20 mA / 0-10 bar) + Contacts d'alarmes pour détection débits "haut" et "bas" (Signal TOR 24Vcc)
- PIT4-2 : Transmetteur de pression avec afficheur (4-20 mA / 0-10 bar)
- PV4-1 / PI4-1 / PI4-2 : Détendeur manuel pour Gaz CO₂ avec indicateurs de pression amont et aval
- PV4-2 : Electrovanne de régulation de pression de gaz (Vanne "Normalement Fermée")
- PV4-3 : Robinet pointeau manuel autorisant la mise en pression du circuit
- PY4-1 : Positionneur Courant/Fréquence "I/F" pour électrovanne de régulation de pression de gaz (4-20 mA)
- TIT4-1 : Transmetteur de température avec afficheur (4-20 mA / -10 à +40°C) + Contact d'alarme pour détection température "haute" (Signal TOR 24Vcc)
- YE4-1 : Réchauffeur de gaz (P=500W)



Regulflex 4

Approche pédagogique

Activités pédagogiques

- ✓ Etude des différents capteurs (pression, débit, température) et de l'analyseur de CO₂ dissous.
- ✓ Etalonnage des différents appareils de mesure (Pression, débit température)
- ✓ Etude d'une régulation PID
- ✓ Régulation débit massique de gaz (Air ou CO₂)
- ✓ Régulation de rapport

Exemples de Travaux Pratiques proposés par ERM

- ✓ TP1 Générique Regulflex : Méthodes d'identification et régulation des systèmes "Stables" et "Intégrateurs"
 - Méthode de BROIDA
 - Méthode de ZIEGLER NICHOLS
 - Méthode empirique ou méthode dite du régleur (approches successives)
- ✓ TP2 Générique Regulflex : Principe de mesure et régulation de débit "Volumique" et "Massique" Type de mesure, Méthode, Calculs...
- ✓ TP3 Générique Regulflex : Dimensionnement et mise en œuvre d'organes déprimogènes
- ✓ TP4 Générique Regulflex : Régulations complexes réalisables sur le système (Cascades, Prédicatives...)
- ✓ TP5 : Etude de la régulation de pression

Cuve sous pression (Régulation Pression Niveau)

Système d'étude de régulation de pression, niveau et instrumentation

Regulflex 5

Cuve sous pression (Pression/Niveau) en un clin d'œil

➤ Sections

- ✓ Electrotechnique, Maintenance industrielle, Automatismes, Régulation...

➤ Activités pédagogiques

- ✓ Etude des différents principes de mesures (Pression, niveau, ...)
- ✓ Etalonnage du matériel utilisé
- ✓ Identification du système en BO, en BF
- ✓ Régulation simple de pression (Etude des actions PID)
- ✓ Etude d'un fonctionnement séquentiel, remplissage, vidange

➤ Composants spécifiques

- ✓ Mesures de niveau ▯ Sonde capacitive
- ✓ Mesures de pression ▯ Pression Relative
- ✓ Vannes ▯ Electrovanne TOR, électrovannes proportionnelles
- ✓ Stockage ▯ Cuves inox sous pression
- ✓ Contrôle de procédés ▯ Régulateur, Automate Industriel PID, SNCC

Points forts

- ✓ Trois types de commandes utilisables
- ✓ Produit idéal pour l'étude de l'instrumentation industrielle et la régulation de pression et niveau
- ✓ Système basé sur une application réelle (Cuve sous pression avant embouteillage d'une ligne de fabrication de sodas)

Produits associés

- ✓ RC10: Module Régulateur industriel communicant
- ✓ RC21: Module Automate avec PID et Pupitre tactile (Version Schneider M340 avec 16E/16S TOR - 8E ANA - 4S ANA + Ethernet TCP/IP + Serveur Web + Bus CANopen)
- ✓ RC31: Module Automate avec PID et Pupitre tactile (Version Siemens S7-1500 avec 8E/8S TOR - 24E ANA, dont 4 HART - 20S ANA + Ethernet TCP/IP)
- ✓ RC12: Module SNCC Système Numérique Contrôle Commande
- ✓ RC40: Calibrateur de pression avec pompe pneumatique
- ✓ RC41: Calibrateur pour sondes de températures RTD (Pt100, Pt1000, ...)
- ✓ RC42: Calibrateur pour sondes de températures Thermocouples (Tc)
- ✓ RM13: Option - Calibrateur de boucle de courant 0/4-20 mA

Références

- ✓ RP10: Cuve sous pression (Pression/Niveau)
- ✓ RL10: Coffret Alimentation et Sécurité des systèmes (Utilisable avec un ou plusieurs systèmes)
- ✓ RM10: Option Organe déprimogène (Diaphragme) pour mesure de pression et débit
- ✓ RM11: Option Capteur de pression 4-20mA/Hart

Caractéristiques

- ✓ L/ I/ H (avec coffret d'alimentation RL10) : 920 x 1000 x 2230mm
- ✓ Énergie électrique : 240Vac - 50 Hz monophasé (RL10 - Coffret Alimentation et Sécurité des systèmes)
- ✓ Masse (avec coffret d'alimentation RL10) : 160kg



**Regulflex 5****Description technique****Description fonctionnelle**

✓ Dans un système industriel de fabrication et de production de soda, il est nécessaire d'adapter le procédé de carbonatation à l'unité d'embouteillage (Fabrication, conditionnement, gestion des lots,...). Pour ce faire, il est nécessaire de mettre en place une cuve de stockage du produit carbonaté sous pression de CO₂. Ceci afin de garantir un produit parfaitement carbonaté lors de l'embouteillage.

✓ Par conséquent, la régulation de pression à l'intérieur de cette cuve tampon doit être contrôlée précisément pour ne pas laisser le produit se dé-gazéifier ou pour ne pas sur-carbonaté le produit avant la mise en bouteille.

Produits utilisés : CO₂ + Mélange Eau/Sirop (ou uniquement air en cas de régulation de pression simple)

Grandeur réglée : Pression dans la cuve

Grandeur réglante : Débit de gaz "CO₂" (ou Air en cas de régulation de pression simple)

Grandeurs perturbatrices : Niveau de liquide dans la cuve, Température ambiante, Ouverture/Fermeture en sortie de cuve, ...

Principe de fonctionnement

- ✓ Régulation de pression simple sans liquide dans la cuve :
 - On alimente la cuve en air depuis le réseau de l'établissement via la première vanne de régulation de débit (Alimentation). Cette vanne permet de régler le débit d'air en entrée de la cuve.
 - La seconde vanne de régulation de débit ou la vanne de fuite sont utilisées pour perturber la régulation de pression dans la cuve en la cuve est acontrôlant le débit de sortie du gaz (Event).
- ✓ Régulation de pression avec liquide dans la cuve :
 - limentée en liquide de façon continu. Lorsqu'un niveau de liquide suffisant dans la cuve est atteint (Seuil réglable), la régulation de pression dans la cuve démarre avec pour objectif le maintenant de la consigne de pression définie.
 - Une simulation d'embouteillage est assurée par l'ouverture/fermeture cyclique d'une électrovanne de puisage placée en sortie de la cuve (cycle de fonctionnement paramétrable).
 - La pression dans la cuve de stockage est alors maintenue grâce au pilotage des deux électrovannes de régulation (Une pour l'alimentation et l'autre pour l'évacuation du gaz).
 - La régulation mis en œuvre peut être "Simple" (Pilotage indépendant des deux électrovannes) ou "Complexe" (Pilotage en "Split Range").
- ✓ A Noter :
 - Ce module peut fonctionner de façon autonome simplement à partir d'air et d'eau ou bien fonctionner avec du CO₂ + mélange Eau/Sirop lorsque le système est associé aux autres modules Regulflex.
 - La sécurité de pression et de niveau sur la cuve est assurée par des contacts de seuils intégrés aux différents capteurs de mesure (Niveau/Pression) ainsi que par deux soupapes de sécurité directement placées sur la cuve.

Alimentation en CO₂

Ce module s'alimente en CO₂, depuis une bouteille de stockage standard (Bouteille "CarboPub"), la pression en sortie de la bouteille varie entre 80 et 50 bar. Un détendeur et un réchauffeur sont intégrés sur cette bouteille de CO₂.

Piquages et Raccords libres

Des piquages "libres" sont disponibles sur la tuyauterie afin d'ajouter divers capteurs. Les élèves peuvent donc étalonner, mettre en place et tester différents capteurs sur le process existant.

Alimentation en électricité, en eau et en air

- ✓ L'alimentation électrique est réalisée à l'aide du coffret d'alimentation électrique RL10 (Un coffret RL10 peut alimenter jusqu'à 5 systèmes de la ligne Regulflex).
- ✓ L'alimentation en air et en eau doit être réalisée à partir du réseau d'eau et du réseau d'air (P. max 6 bar) de l'établissement

Connexion aux autres systèmes Regulflex

- ✓ Il est possible de connecter ce module à l'un des systèmes ci-dessous afin de mettre en œuvre tout ou partie du process de fabrication :
 - Module n°1 (RN10) - Cuve Tampon (Niveau/Débit): Système d'étude de régulation de niveau, débit et instrumentation
 - Module N°2 (RD10) - Dosage (Débit/Rapport) : Système d'étude de régulation de débit, rapport et instrumentation.
 - Module N°3 (RT10) – Réfrigération (Débit/Température) : Système d'étude de régulation de température (Refroidissement), débit et instrumentation.
 - Module N°4 (RG10) Carbonatation (Débit/Pression): Carbonatation d'un liquide avec mesure de débit, pression et température.
- ✓ Il peut être piloté par trois types de commandes:
 - Module Régulateur industriel (RC10) : Etude des régulateurs industriels PID Monoboucle et/ou bi-boucles
 - Module Automate Industriel (RC21/RC31) : Etude des automates Industriels en régulation PID
 - Module SNCC (RC12) : Etude des Systèmes Numériques de Contrôle Commande
- ✓ Une supervision du process est possible :
 - En utilisant l'environnement WinnCC Flexible (RC31)
 - A l'aide du Pupitre tactile (RC21)

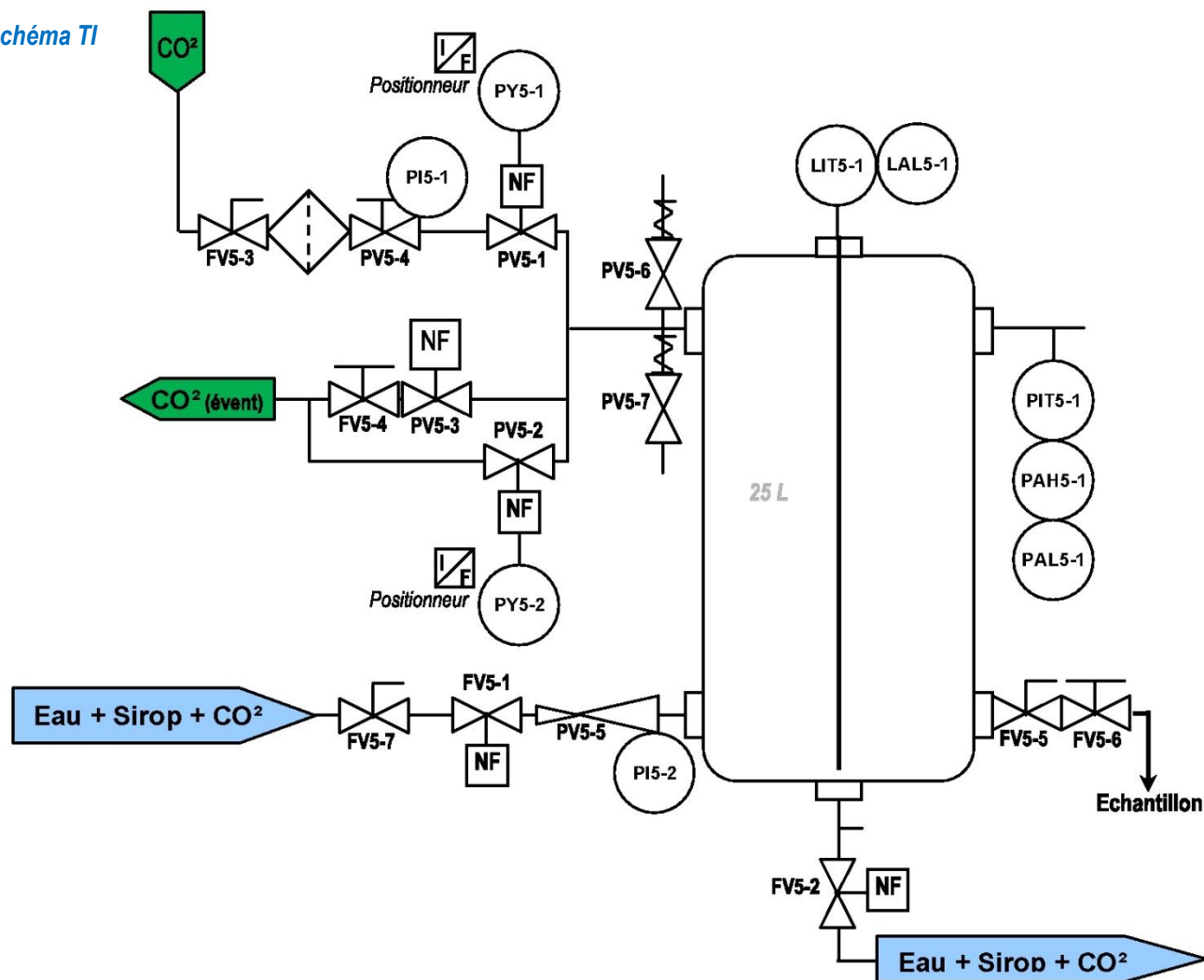
Communication

L'option "Capteur de pression 4-20mA/Hart" (RM11) permet de réaliser des boucles de régulation via transmetteur communicant par l'intermédiaire d'un bus de terrain Protocole HART.

Description technique

Regulflex 5

➤ Schéma TI



FV5-1 : Electrovanne TOR d'entrée liquide (Vanne "Normalement Fermée" – 24 Vdc)

FV5-2 : Electrovanne TOR de soutirage liquide (Vanne "Normalement Fermée" – 24 Vdc)

FV5-3 : Vanne de sectionnement manuelle ¼ de tour

FV5-4 : Limiteur de débit pneumatique manuel

FV5-5 : Vanne manuelle ¼ de tour à boisseau sphérique avec passage intégral

FV5-6 : Robinet de puisage pour prise d'échantillon produit fini

FV5-7 : Vanne manuelle ¼ de tour à boisseau sphérique avec passage intégral

LAL5-1 : Relais à seuil (Contacts TOR 24 Vdc)

LIT5-1 : Transmetteur de Niveau capacitif avec afficheur (Canne capacitive - 4-20 mA)

PV5-1 : Vanne de régulation pour injection de gaz dans la cuve (Vanne Normalement Fermée)

PV5-2 : Vanne de régulation pour échappement du gaz contenu dans la cuve "évent" (Vanne Normalement Fermée)

PV5-3 : Electrovanne TOR pour simulation de fuite (Vanne Normalement Fermée – 24 Vdc)

PV5-4 / PI5-1 : Régulateur de pression manuel avec afficheur (0-10 bar)

PV5-5 / PI5-2 : Limiteur de pression avec indicateurs de pression aval

PV5-6 : Soupape de sécurité pour surpression dans la cuve (7 bar)

PV5-7 : Soupape casse vide pour dépression dans la cuve

PIT5-1 / PAL5-1 / PAH5-1 : Transmetteur de pression avec afficheur+ Contacts d'alarmes pour détection pressions "haute" et "basse" (Signal TOR 24Vcc)

PY5-1 : Positionneur Courant/Fréquence "I/F" pour vanne de régulation de pression de gaz (4-20 mA)

PY5-2 : Positionneur Courant/Fréquence "I/F" pour vanne de régulation de pression de gaz (4-20 mA)



Regulflex 5

Approche pédagogique

Activités pédagogiques

- ✓ Etude des différents principes de mesures (Pression, niveau lame vibrante)
- ✓ Etalonnage du matériel utilisé
- ✓ Identification du système
- ✓ Etude de la vanne de régulation (Sens d'action, caractéristique intrinsèque, caractéristique installée)
- ✓ Régulation simple de pression (Etude des actions PID)
- ✓ Etude d'un fonctionnement séquentiel, remplissage, vidange
- ✓ Régulation partage d'étendu (Split Range)

Exemples de Travaux Pratiques proposés par ERM

- ✓ TP1 Générique Regulflex: Méthodes d'identification des systèmes "Stables" et des systèmes "Intégrateur" (Instables)
 - Méthode de BROIDA
 - Méthode de ZIEGLER NICHOLS
 - Méthode empirique ou méthode dite du régleur (approches successives)
- ✓ TP2 Générique Regulflex: Mesure et régulation de débit "Volumique" et "Massique"
 - Type de mesure
 - Méthode, Calculs...
- ✓ TP3 Générique Regulflex: Dimensionnement et mise en œuvre des organes déprimogènes
- ✓ TP4 Générique Regulflex: Régulations complexes réalisables sur le système (Cascades, Prédicatives...)
- ✓ TP5 : Etude de la régulation de Pression

Régulateur industriel communicant

Module d'étude des régulateurs industriels PID

Le modules Régulateur industriel communicant en un clin d'oeil

Sections

- ✓ Toutes sections ayant à étudier les automatismes, la régulation et la communication

Points Fort & Activités Clés

- ✓ Mise en œuvre de régulation PID simple avec gestion d'alarmes.
- ✓ Programmable manuellement en façade ou par PC (Logiciel "Itools" via Liaison Ethernet, logiciel "Itools" en version gratuite avec session OPC scope limitée à 20min en continu)
- ✓ Fonction graphique intégré permettant de tracer et d'imprimer des courbes (Ex. Identification des systèmes par méthode de Broïda et Ziegler-Nichols).
- ✓ Façade avant permettant:
 - Le changement de tous les paramètres (Seuils, K, Td, Ti, Sortie, Consigne, ...)
 - Le passage Auto/manu.
 - La visualisation de la mesure et de la consigne en continue
- ✓ Fonction autoréglage pour recherche des paramètres P, I, D

Composants Particuliers

- ✓ Régulateur bi-boucles EUROTHERM Modèle 3508 :
 - 2 Entrées analogique 4-20mA
 - 2 Sorties analogique 4-20 mA
 - 2 entrées TOR
 - 2 sorties TOR
 - Consigne interne
 - Blocs de calcul interne
 - Logiciel de configuration pour PC (Itools)

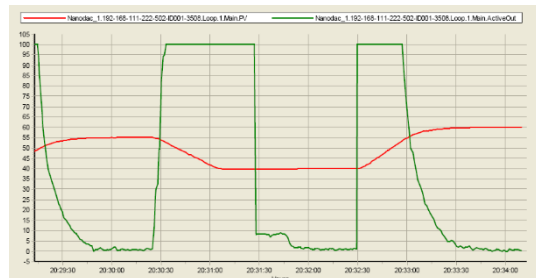


Caractéristiques

- ✓ L/ I/ H : 300x200x300 mm
- ✓ Energie électrique : 230 V monophasé
- ✓ Masse : 3 kg

Références

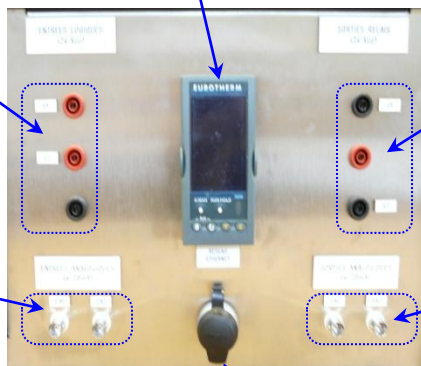
- ✓ RC10 : Module Régulateur industriel communicant
- ✓ RM13: Option - Calibrateur de boucle de courant 0/4-20 mA



Régulateur de process bi-boucles
Modèle 3508 (EUROTHERM)

Fiches double-puits
pour raccordements
de deux entrées TOR

Fiches BNC pour
raccordements de deux
entrées analogiques



Fiches double-puits pour
raccordements de deux
sorties TOR

Fiches BNC pour
raccordements de deux
sorties analogiques

Connecteur RJ45 pour connexion
réseau Ethernet

Module Automate Siemens S7-1500

Module d'étude des automates de régulation PID

Le modules Automate S7-1500 en un clin d'oeil

➤ Sections

Toutes sections ayant à étudier les automatismes, la régulation et la communication

➤ Points Forts & Activités Clés

- ✓ Ce module comprend un automate avec fonctions avancées.
- ✓ Programmation par PC
- ✓ Communication via une liaison Ethernet
- ✓ Intégration de plusieurs boucles PID permettant de piloter la ligne complète
- ✓ Echelle de temps de l'interface graphique permettant un tracé propre et une identification correcte des systèmes (Méthode de Broida, Ziegler-Nichols, ...)
- ✓ Fonction d'autoréglage pour recherche des paramètres P, I, D

➤ Composants Particuliers

- ✓ Automate avec cartes d'Entrées/Sorties TOR et Analogiques:
 - Variables de consignes internes et externes
 - Entrée Feed-forward sur régulateur PID
 - blocs de calculs (rapport, blocs avance/retard (lead/tag), ...)
- ✓ Coupleurs de communication : Profinet ; Ethernet TCP/IP , Pupitre tactile couleur, Supervision "WinCCflexible" ; ...

➤ Principaux composants

- ✓ L'automate utilisé est une CPU S7-1500 de la gamme SIEMENS SIMATIC S7-1500
- ✓ Coupleur «Ethernet TCP/IP »

Caractéristiques

- ✓ L / I / H : 520x510x310 mm
- ✓ Energie électrique : 230 V monophasé
- ✓ Masse : 20 kg

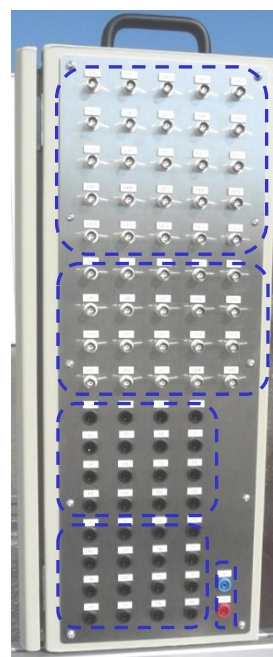


Références

- ✓ RC31: Module Automate avec PID et Pupitre tactile (Version S7-1500 avec 8E/8S Tout Ou Rien + 24 EANA dont 4 HART – 20 SANA + Ethernet TCP/IP)
- ✓ RM13: Option – Calibrateur de boucle de courant 0/4-20 mA



Vue de gauche



Vue de droite

Module Automate SCHNEIDER

Module d'étude des automates de régulation PID

Le modules Automate avec carte PID en un clin d'oeil

> Sections :

Toutes sections ayant à étudier les automatismes, la régulation et la communication

> Points Forts & Activités Clés :

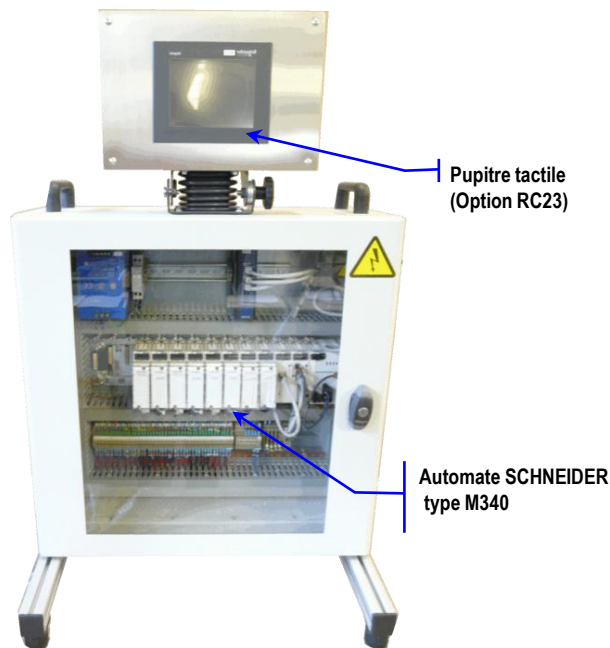
- ✓ Ce module comprend un automate avec fonctions avancées.
- ✓ Programmation par PC via logiciel UNITY PRO (non fourni)
- ✓ Communication via une liaison Ethernet, Modbus ou CANopen
- ✓ Bloc logiciel régulateur PID

> Composants Particuliers :

- ✓ Automate SCHNEIDER de Type M340
- ✓ Configuration matérielle de base :
 - CPU 340-20 Modbus + CANopen
 - Coupleur Ethernet TCP/IP avec serveur Web intégré (16 Mo)
 - 16 Entrées TOR et 16 Sorties TOR
 - 8 Entrées Analogiques et 4 Sorties Analogiques
- ✓ Cartes API supplémentaires (Option) :
 - 2 x 8 Entrées Analogiques
 - 2 x 8 Sorties Analogiques

> Principaux composants

- ✓ L'automate utilisé une CPU 340-20 de la nouvelle gamme SCHNEIDER M340.
- ✓ Il intègre un coupleur Ethernet TCP/IP avec serveur web (16 Mo)
- ✓ Sont associées à cette CPU des cartes Entrées/Sorties TOR et Analogiques sur un rack dédié de 12 emplacements.

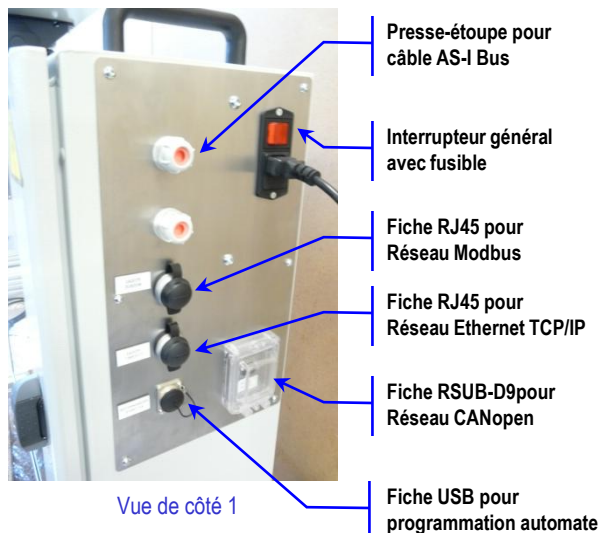


Références

- ✓ RC21: Module Automate avec PID et Pupitre tactile (Version Schneider M340 avec 16E/16S TOR - 8E ANA - 4S ANA + Ethernet TCP/IP + Serveur Web + Bus CANopen)
- ✓ RM13: Option – Calibrateur de boucle de courant 0/4-20 mA

Caractéristiques

L / I / H : 520x510x310 mm
 Energie électrique : 230 V monophasé
 Masse : 25 kg



Fiches BNC pour raccordement des Entrées/Sorties Analogiques

Fiches double-puits pour raccordement des Entrées/Sorties TOR



Module SNCC

Module d'étude des Systèmes Numériques de Contrôle Commande

Le modules SNCC en un clin d'oeil

➤ Sections

Toutes sections ayant à étudier les automatismes, la régulation et la communication industrielle

➤ Points Forts & Activités Clés :

- ✓ Système industriel numérique de contrôle commande (SNCC)
- ✓ Communication Ethernet et Modbus Maître/Esclave (Série ou TCP)
- ✓ Communication Profibus DP (Option)
- ✓ Multiples boucles PID et bibliothèque logicielle "process"
- ✓ Régulation continue et séquentielle
- ✓ Programmation structurée par blocs
- **Composants Particuliers :**
- ✓ Ecran tactile couleur 12,1" XGA
- ✓ Logiciel de programmation "LINTools" avec bibliothèque de blocs de fonction avec blocs de contrôle, Temporisation, logiques, Maths,...
- ✓ Enregistrement des données et calcul de tendances

➤ Caractéristiques

- ✓ L / I / H : 660x530x760 mm
- ✓ Energie électrique : 230 V monophasé
- ✓ Masse : 35 kg

Ce système est accompagné d'un dossier technique et pédagogique



Références

RC12: Module SNCC Système Numérique Contrôle Commande

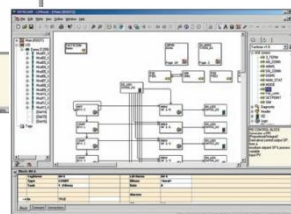
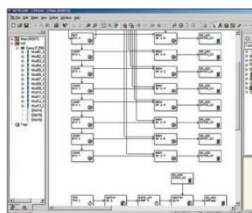
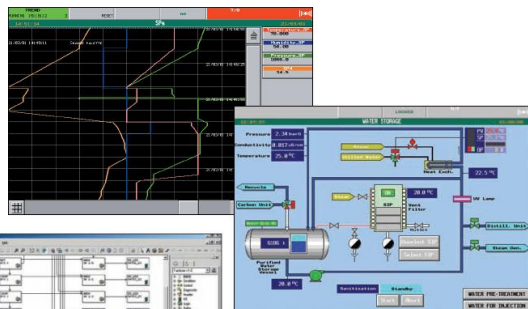


EYCON™ 20

T2550



INTEGRATION D'UN
PRODUIT TIERS



Calibrateurs et enregistreurs de process

Outils d'étalonnage de capteurs de température et pression et d'enregistrement de mesures

Calibrateur de pression avec pompe pneumatique



> Contenu du produits et caractéristiques

- ◆ Calibrateur de pression électronique avec affichage (fonctionnement sur piles)
- ◆ Capteur étalon ou manomètre numérique (gamme 0-10 bar)
- ◆ Pompe manuelle pour génération d'une pression pneumatique de test (-0,9 à 20 bar)
- ◆ Kit de raccordement pneumatique et électrique
- ◆ Mallette de transport

> Référence : RC40

Calibrateur pour sondes de températures RTD (Pt100, Pt1000...)



> Contenu du produits et caractéristiques

- ◆ Mesure et simulation Pt50, Pt100, Pt200, Pt500, Pt1000
- ◆ Fonction Min / Max / Moyenne / Hold / Alarme
- ◆ Détection automatique des montages 2, 3, 4 fils
- ◆ Génération des valeurs de tests par pas et rampes programmables en mode manuel ou automatique (Main libre)
- ◆ Cordons
- ◆ Sacoches de transport

> Référence : RC41

Calibrateur pour sondes de températures Thermocouples (TC)



> Contenu du produits et caractéristiques

- ◆ Mesure et simulation thermocouples J, K, T, B, R, S, E, N, L, U, C, D et mV
- ◆ Fonction Min / Max / Moyenne / Hold / Filtre / Alarme
- ◆ Génération des valeurs de tests par pas et rampes programmables en mode manuel ou automatique (Main libre)
- ◆ Cordons
- ◆ Sacoches de transport

> Référence : RC42

Enregistreur numérique 4 voies universelles sans papier



> Contenu du produits et caractéristiques

- ◆ 4 entrées universelles (TC, RTD, mA, mV, V) avec vitesse d'enregistrement jusqu'à 8 Hz (125 ms)
- ◆ Ecran 3,5" TFT couleur (non tactile) avec 4 touches de navigation en face avant (IP65)
- ◆ Mémoire flash interne pour stockage des données = 50 MB
- ◆ 1 port USB (pour enregistrement jusqu'à 8 GB)
- ◆ 1 port Ethernet (Pour configuration ou enregistrement déporté via FTP sur Ethernet)

> Référence : RC17