

Dégroupeur TP N°6

Réaliser des interventions de maintenance

Exécuter des opérations de surveillance



Fiche activité à destination du professeur

Au cours de cette activité, dans le cadre d'une maintenance préventive éventuellement assisté par une GMAO, l'apprenant doit vérifier l'ensemble des points de contrôle et de mesure de la check liste qui lui sera remise (fixation, tension des éléments de transmission, accouplement...), comparer ses mesures aux valeurs de références et les qualifier pour ensuite valider son intervention ou effectuer les réglages nécessaires.

Type d'activité :

- Rassembler et vérifier les appareils de contrôle, les outillages, les équipements de protection
- Vérifier le fonctionnement (bruit, chaleur, cadences...)
- Vérifier les données de contrôle (indicateurs, voyants...)
- Localiser les points de contrôles et de mesures sur le Dégroupeur
- Régler, calibrer les appareils et matériels de contrôle
- Collecter et reporter les résultats des mesures sur la check liste
- Transmettre les résultats de la surveillance, les anomalies, les dérives, les relevés de mesures, les données numériques
- Valider son intervention ou effectuer les réglages complémentaires

Référence au programme	Activité professionnelle
CP2.7 – Exécuter des opérations de surveillance	<i>Activité 3 – Tâche 1 Réaliser des opérations de surveillance prescrites</i>
CP2.3 – Qualifier ses actions au sein de son intervention	

Durée de l'activité : 4 heures

Matériel nécessaire :

- Le système Dégroupeur en état de fonctionnement,
- Un ordinateur équipé des logiciels :
 - o Acrobat Reader
 - o Internet explorer
 - o GMAO ACCEDER
- Equipements de protection individuelle, équipements individuels de sécurité, équipements collectifs de sécurité,
- Outillage de démontage courant,
- Documentation technique (DVD)
- Niveau à bulle
- Contrôleur de tension de courroie (option DE16)

Préparation nécessaire :

- Saisir le bon de travail préventif sur la GMAO ACCEDER.
- Voir fiche d'aide à la saisie d'un BT si nécessaire sur la GMAO ACCEDER.
- Relever les valeurs de références des curseurs du motoréducteur, de RV1 et de RV3 et les reporter sur le document réponse N°5.

1 – Présentation de l'activité

On se propose au cours de cette activité de réaliser des opérations visant à réduire la maintenance corrective ce qui à terme diminuera considérablement les coûts de maintenance sur le Dégroupeur ERM.

Au cours de cette étude, vous serez amenés à :

- Rassembler et vérifier les appareils de contrôle, les outillages, les équipements de protection
- Vérifier le fonctionnement du Dégroupeur (bruit, chaleur, cadences...)
- Vérifier les données de contrôle (indicateurs, voyants...)
- Localiser les points de contrôles et de mesures sur le Dégroupeur
- Régler, calibrer les appareils et matériels de contrôle
- Collecter et reporter les résultats des mesures sur une check liste
- Transmettre : les résultats de la surveillance,
les anomalies,
les dérives,
les relevés de mesures,
les données numériques
- Valider l'intervention ou effectuer les réglages complémentaires

Notes importantes :

Le matériel mis à votre disposition présente des risques importants, une attention particulière doit être portée vis à vis des consignes de sécurité.

2 – Mise en situation

Le système Dégroupeur est utilisé sur une chaîne de production de cosmétique qui conditionne des flacons de shampoing et gel douche.

Les arrêts de production dus à la maintenance corrective sont trop importants.

Pour remédier à ce problème le service méthode a mis au point une tournée de maintenance préventive que vous réaliserez en dehors des temps de production.

On se propose au cours de cette activité de réaliser des opérations de surveillance visant à réduire la maintenance corrective ce qui à terme diminuera considérablement les coûts de maintenance sur le Dégroupeur ERM.



3 – Travail à réaliser

3.1 – Préparation aux opérations de surveillance.

La première partie de l'activité consiste à surveiller le fonctionnement et à vérifier les données de contrôle du Dégroupeur

A l'aide de la documentation technique « instruction d'utilisation » et du document « vérification par les sens »

- *Mettre le Dégroupeur en fonctionnement avec les flacons.*
- *Vérifier le fonctionnement du Dégroupeur en mobilisant les sens auditif, visuel et olfactif.*
- *Compléter les documents réponses N°1, N°2, N°3*

Vérifications visuelles	Correct ?		Observations
	Oui	Non	
Le guidage des flacons			
Propreté de la grille du ventilateur du moteur électrique			

Vérifications olfactives	Oui	Non	Observations
Odeur d'huile brûlée (réducteur ; renvoi d'angle)			
Odeur de plastique chaud (moteur)			

Vérifications auditives	Correct ?		Observations
	Oui	Non	
Accouplement A1 (CRV1)			
Renvoi d'angle RV1			



Demander la validation par le professeur

La deuxième partie de l'activité consiste à effectuer des relevés sur le système Dégroupeur que vous aurez préalablement condamné.

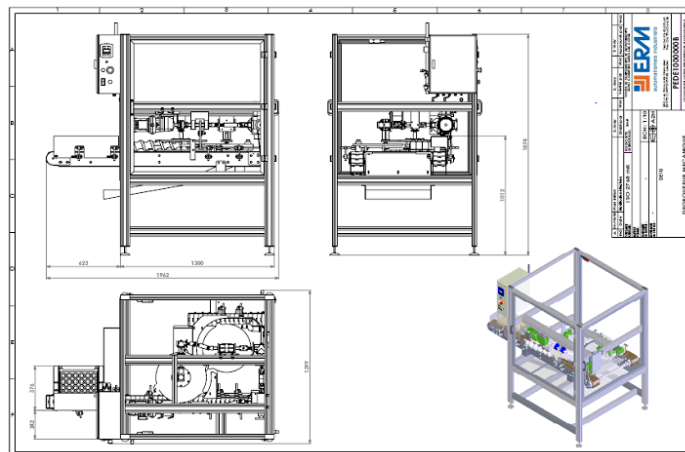


Après vous être équipé pour effectuer la consignation des énergies, appeler le professeur !

ATTENTION : Ne pas oublier la vérification du matériel de mesure, du bon état des outils isolants ainsi que la bonne isolation des gants.

- *Effectuer la consignation des énergies* :
 - Séparation des énergies,
 - Condamnation des organes de séparation,
 - Identification de l'ensemble ou sous-ensemble mis hors tension,
 - Vérification de l'absence de tension.

- *Localiser en entourant sur le document réponse N°4, les points de contrôles et de mesures suivants* :
 - *en rouge la zone pignon supérieur, chaîne, pignon inférieur*
 - *en bleu la zone poulie et courroie crantée*
 - *en vert le motoréducteur, RV1 et RV3*



DOSSIER PEDAGOGIQUE *Dégroupeur TP6 MEI*

- *Effectuer les mesures indiquées dans le document réponse N°5, et reporter-y les résultats.*

Mesures effectuées sur le Dégroupeur				
Mesures	Outillages utilisés	Valeurs de références	Valeurs mesurées	Conclusion
<i>Tension de la chaîne</i>	<i>régllet</i>	<i>10 mm</i>	<i>20 mm</i>	<i>Il faut tendre la chaîne</i>

- *Effectuer les réglages complémentaires si nécessaire.*



Demander la validation par le professeur

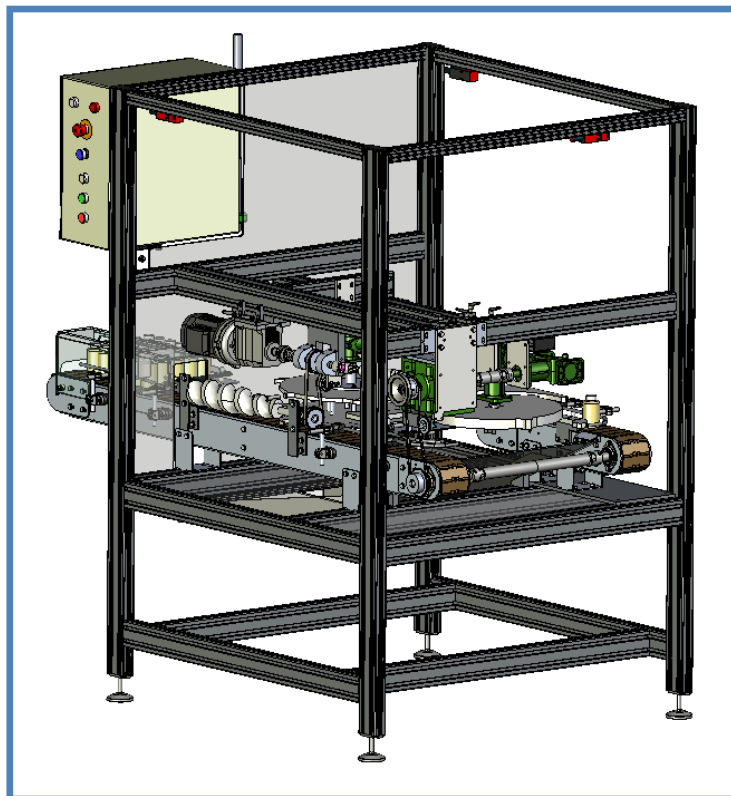
- *Compléter le compte rendu d'intervention (document réponse N°6)*
- *Eventuellement, établir le compte rendu d'intervention dans la GMAO ACCEDER*

COMPTE RENDU D'INTERVENTION		
SYSTEME :	BON N°9	DATE :
DEMANDEUR :	TYPE D'INTERVENTION :	
INTERVENANT :	Maintenance préventive : surveillance du Dégroupeur ERM	
OUTILLAGES NECESSAIRES :	ANOMALIES RENCONTREES :	
	REGLAGES EFFECTUES	



Demander la validation par le professeur

Documents Réponses



**DOCUMENT REPONSE N°1**

Vérifications visuelles	Correct ?		Observations
	Oui	Non	
Le guidage des flacons			
Présence des butées AV / AR sur la réglette qui permet de pousser les produits			
Synchronisation vis/étoile n°1			
Synchronisation étoile n°1/étoile n°2			
Etat du presse étoupe du moteur électrique			
Etat des presses étoupes de l'armoire électrique			
Propreté de la grille du ventilateur du moteur électrique			
Etat des voyants lumineux du pupitre			
Etat du convoyeur d'arrivée des pots			
Etat du convoyeur de départ des pots			
Etanchéité du motoréducteur			
Etanchéité RV1			
Etanchéité RV2			
Etanchéité RV3			

DOSSIER PEDAGOGIQUE *Dégroupeur TP6 MEI*

Etanchéité RV4			
Etanchéité RV5			
Rotation de la courroie (battement)			
Rotation de la chaîne (battement)			
Graissage de la chaîne			
Cadence DE10 : 240 flacons/mn à 25Hz Cadence DE20 (avec motoréducteur lent) : 110 flacons/mn à 50Hz Cadence DE20 (avec motoréducteur rapide) : 230 flacons/mn à 50Hz			

**DOCUMENT REPONSE N°2**

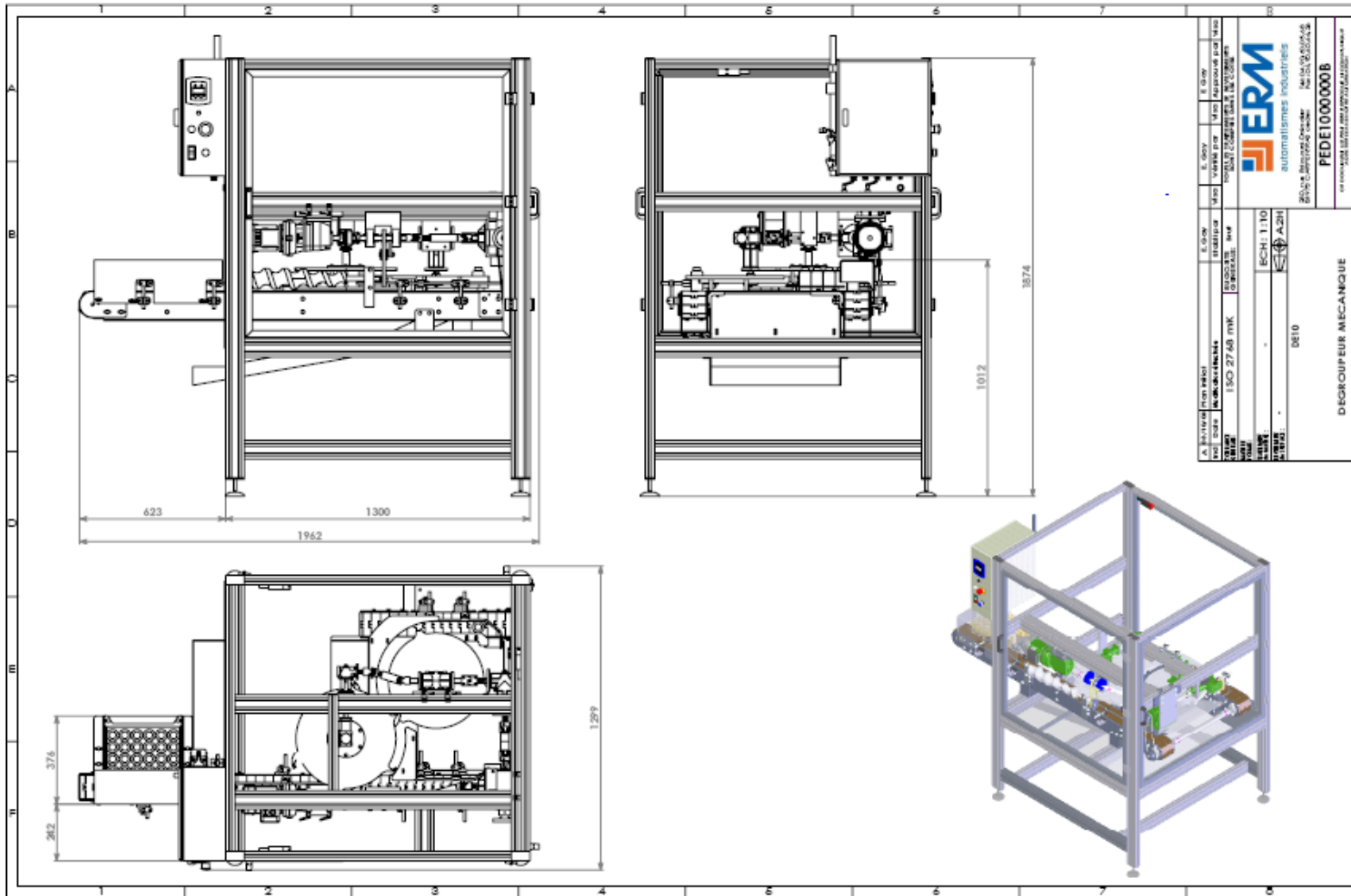
Vérifications olfactives	Oui	Non	Observations
Odeur d'huile brûlée (réducteur ; renvoi d'angle)			
Odeur d'huile brûlée au niveau des paliers			
Odeur de plastique chaud (moteur)			

**DOCUMENT REPONSE N°3**

Vérifications auditives	Correct ?		Observations
	Oui	Non	
Accouplement (CMR)			
Accouplement A1 (CRV1)			
Accouplement A2 (CRV2-3)			
Accouplement A4 (CRV4-5)			
Cardan (CMR)			
Cardan (CRV3-4)			
Motoréducteur			
Renvoi d'angle RV1			
Renvoi d'angle RV2			
Renvoi d'angle RV3			
Renvoi d'angle RV4			
Renvoi d'angle RV5			
Courroie de transmission			
Chaîne de transmission			
Chaîne du convoyeur			

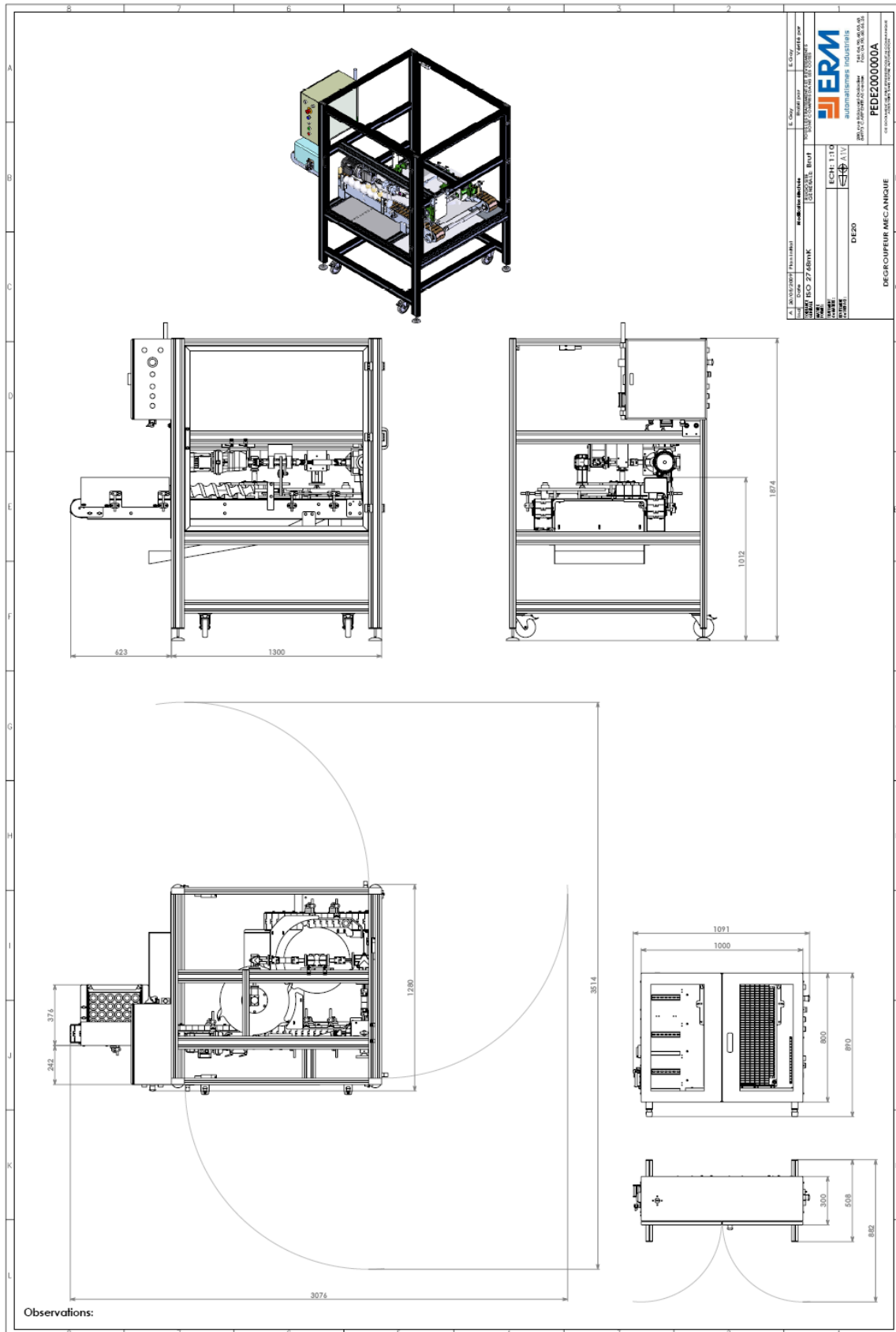
DOSSIER PEDAGOGIQUE *Dégroupeur TP6 MEI*

DOCUMENT REPONSE N°4 (version DE10)



DOSSIER PEDAGOGIQUE *Dégroupeur TP6 MEI*

DOCUMENT REPONSE N°4 (version DE20)



DOSSIER PEDAGOGIQUE *Dégroupeur TP6 MEI*

DOCUMENT REPONSE N°5

Mesures effectuées sur le Dégroupeur						
Mesures		Outillages utilisés		Valeurs de références	Valeurs mesurées	Conclusion
Tension de la chaîne	Tension de la courroie trapézoïdale	Réglet	Contrôleur de tension	10mm		
Tension de la courroie				f=50 Hz +ou- 10 Hz		
Niveau du Dégroupeur		Niveau à bulle		La bulle au centre		
Position du motoréducteur						
Position de RV1						
Position de RV3						



DOSSIER PEDAGOGIQUE *Dégroupeur TP6 MEI*

DOCUMENT REPOSE N°6

COMPTE RENDU D'INTERVENTION		
SYSTEME :	BON N°	DATE :
DEMANDEUR :	TYPE D'INTERVENTION :	
INTERVENANT :	Maintenance préventive : surveillance du Dégroupeur ERM	
OUTILLAGES NECESSAIRES :	ANOMALIES RENCONTREES :	
	REGLAGES EFFECTUES :	

Fiche synthèse d'activité

Ce qu'il faut retenir !

La surveillance d'un équipement consiste à :

1. Rassembler et vérifier les appareils de contrôle, les outillages, les équipements de protection
2. Vérifier le fonctionnement du bien (bruit, chaleur, cadences...)
3. Vérifier que les données de contrôle correspondent aux valeurs attendues
4. Localiser les points de contrôles et de mesures
5. Collecter et reporter les résultats
6. Transmettre les résultats de la surveillance, les anomalies, les dérives, les relevés de mesures, les données numériques
7. Valider l'intervention ou effectuer les réglages complémentaires
8. Saisir un compte rendu d'intervention