



Kit blocs autonomes d'éclairages de sécurité

Kit de réalisation BAES - Adressage

Descriptif du support didactique

Le kit blocs autonomes d'éclairages de sécurité est un pack complet prêt à l'emploi et simple d'utilisation. Il permet de câbler et paramétrer un système d'éclairage de sécurité.

Il est composé de :

- ✓ Centrale pour la gestion des Blocs Autonomes d'Éclairage de Sécurité adressables avec écran tactile et serveur Web intégré
- ✓ 2 BAES adressables, SATI, Leds, à basse consommation pour la fonction "Evacuation" (design planète et crystal)
- ✓ 2 BAES adressables, SATI, Leds, à basse consommation pour la fonction "Anti-panique" (design classique et moderne)
- ✓ 2 télécommandes pour BAES
- ✓ Lot de câbles et accessoires

Les activités pédagogiques

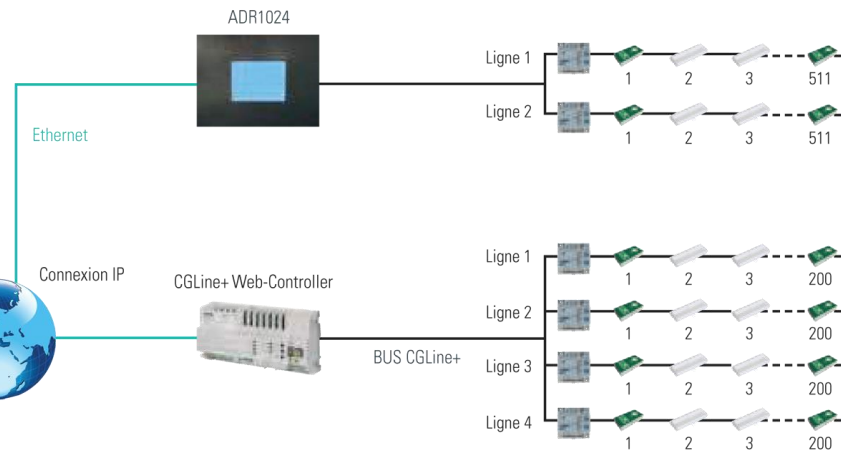
Ce système didactique est destiné principalement aux activités de :

- ✓ Étude fonctionnelle et structurelle
- ✓ Câblage et mise en service
- ✓ Configuration et paramétrage
- ✓ Entretien et maintenance

CAP MELEC, Bac Pro MELEC / SN

Thématiques abordées

Eclairage de sécurité
Electrotechnique, Electronique



Points forts

- ✓ Kit complet pour la consolidation des compétences liées à l'éclairage de sécurité
- ✓ Configuration, paramétrage, mise en service avec serveur web intégré et écran tactile

Références

- KI51 : Kit de réalisation Éclairage de sécurité adressable
- KI90 : Coffret électrique, gaines et goulottes pour kits "courant faible »
- FF17 : Structure 2D pour réalisation électrique