

Tachymètre CTA

LES PLUS DE LA GAMME

- Simple d'utilisation
- Fonctions hold-min-max
- Rétro-éclairage réglable
- Choix des unités
- Choix contact/optique

CARACTERISTIQUES TECHNIQUES

Élément de mesure	Tachymétrie optique : détecteur optique (Phototransistor distance de visée maxi. 40 cm) Tachymétrie de contact : adaptateur type ETC à positionner sur la sonde optique
Affichage	4 lignes, technologie LCD. Dim. 60 x 30 mm 2 lignes de 5 digits de 7 segments (valeur) 2 lignes de 5 digits de 16 segments (unité)
Câble	Spiralé, lg. 0.45m, extension : 2.4 m
Boîtier	Anti-choc ABS, protection IP54
Clavier	5 touches
Conformité	Directives CEM 2004/108/CE et NF EN 61010-1
Alimentation	4 piles AAA LR03 1.5 V
Ambiance	Gaz neutre
Température d'utilisation	De 0 à +50 °C
Température de stockage	De -20 à +80 °C
Auto-extinction	Réglable de 0 à 120 min
Poids	190 g



FONCTIONS

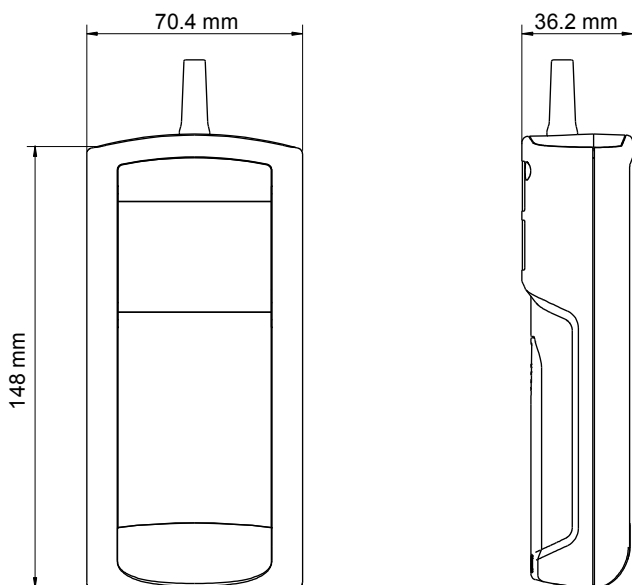
- Choix contact / optique
- Choix des unités de tachymétrie
- Fonction Hold
- Affichage du minimum et du maximum
- Auto-extinction réglable et débrayable
- Rétro-éclairage

SPECIFICATIONS

Unités de mesure	Plages de mesure	Exactitudes ¹	Résolutions
Tachymètre optique			
tr/min, RPM	De 0 à 60 000 tr/min	De 60 à 10 000 tr/min : ± 0,3 % de la lecture ± 1 tr/min De 10 001 à 60 000 tr/min : ±30 tr/min	1 tr/min
Tachymètre de contact			
tr/min, RPM, m/min, ft/min, in/min, m/s	De 0 à 20 000 tr/min	De 30 à 20 000 tr/min : ± 1 % de la lecture ± 1 tr/min	1 tr/min

¹Établies dans des conditions de laboratoire, les exactitudes présentées dans ce document seront maintenues sous réserve d'appliquer les compensations nécessaires ou de se ramener à des conditions identiques.

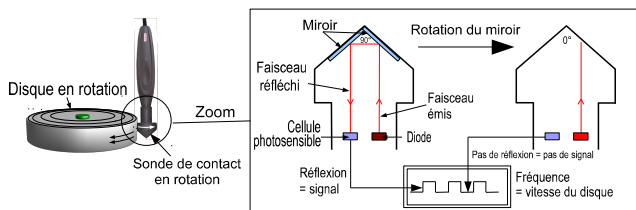
DIMENSIONS en mm



PRINCIPES DE FONCTIONNEMENT

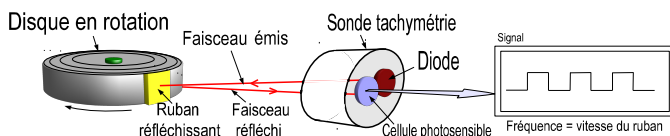
Tachymétrie contact

Le faisceau lumineux émis par la diode est renvoyé par le miroir rotatif placé à l'intérieur de la sonde. Une cellule photosensible détecte le faisceau et le traduit en signal fréquentiel proportionnel à la vitesse de rotation.



Tachymétrie optique

Le faisceau lumineux émis par la diode de la sonde est renvoyé par le ruban réfléchissant placé sur l'élément mesuré. Une cellule photosensible détecte le faisceau et le traduit en signal fréquentiel proportionnel à la vitesse de rotation du ruban.



LIVRE AVEC

Les appareils sont livrés avec :

- Sonde de tachymétrie optique Ø 17 mm, lg. 195 mm
- Embout de tachymétrie de contact
- 50 cm de ruban réfléchissant
- Certificat d'ajustage
- Sacoche de transport (ref : STDI)



ACCESSOIRES

CQD : Coque de protection élastomère aimantée avec porte-sonde



RTED : Rallonge télescopique, longueur 1m, avec index à $\pm 90^\circ$

ENTRETIEN

Nous réalisons l'étalonnage, l'ajustage et la maintenance de vos appareils pour garantir un niveau de qualité constant de vos mesures. Dans le cadre des normes d'Assurance Qualité, nous vous recommandons d'effectuer une vérification annuelle.

GARANTIE

Tous les appareils de la gamme sont garantis 1 an pièces et main d'œuvre, retour usine.

www.kimo.fr

Service distribution

Secteur Nord Tél : 01 60 06 69 33 - Fax : 01 60 06 06 36
Secteur Sud-Ouest Tél : 05 53 80 84 80 - Fax : 05 53 80 84 89
Secteur Sud-Est Tél : 04 72 15 01 70 - Fax : 04 72 15 01 40
E-mail : distribution@kimo.fr



Distribué par :



testoon.COM
Le site internet de la mesure

99, rue Béranger 92320 Chatillon
Tel : 01 71 16 17 00; Fax : 01 71 16 17 03
www.testoon.com