

Thermo-anémomètre à fil chaud VTA - VTB



LES PLUS DE LA GAMME

- Simple d'utilisation
- Fonctions hold-min-max
- Rétro-éclairage réglable
- Choix des unités
- Moyenne automatique

CARACTERISTIQUES TECHNIQUES

Élément de mesure	Anémométrie à fil chaud : thermistance à coefficient de température négatif. Température ambiante : capteur CTN
Affichage	4 lignes, technologie LCD. Dim. 60 x 30 mm. 2 lignes de 5 digits de 7 segments (valeur) 2 lignes de 5 digits de 16 segments (unité)
Type de sonde	VTA : sonde fil chaud inox VTB : sonde fil chaud télescopique indexable à 90°
Câble	Droit, longueur : 2 m
Boîtier	Anti-choc ABS, protection IP54
Clavier	5 touches
Conformité	Directives CEM 2004/108/CE et NF EN 61010-1
Alimentation	4 piles AAA LR03 1.5 V
Ambiance	Gaz neutre
Température d'utilisation appareil	De 0 à +50 °C
Température d'utilisation sonde	De 0 à +50 °C
Température de stockage	De -20 à +80 °C
Auto-extinction	Réglable de 0 à 120 min
Poids	250 g



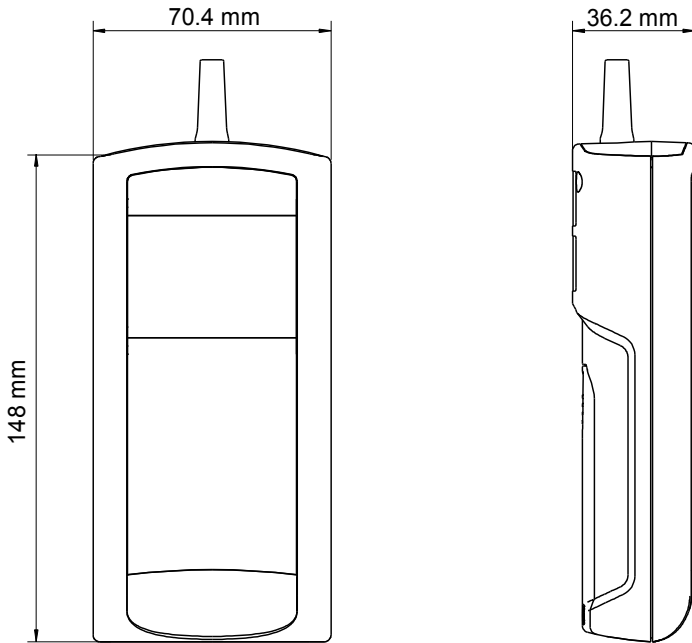
SPECIFICATIONS

Unités de mesure	Plages de mesure	Exactitudes ¹	Résolutions
Vitesse (fil chaud)			
m/s, fpm, km/h	De 0 à 30 m/s	De 0.15 à 3 m/s : ± 3% de la lecture ± 0.05 m/s	0.01 m/s
		De 3.1 à 30 m/s : ± 3% de la lecture ± 0.2 m/s	0.1 m/s
Débit			
m³/h, cfm, l/s, m³/s	De 0 à 99 999 m³/h	±3% de la lecture ±0.03*surface (cm²)	1 m³/h
Température			
°C, °F	De -30 à +80 °C	± 0.3% de la lecture ± 0.25 °C	0.1 °C

FONCTIONS

- Calcul de débit
- Calcul de débit au cône
- Choix des unités (Vitesse, débit et température)
- Fonction Hold
- Affichage du minimum et du maximum
- Réglage de l'auto-extinction
- Rétro-éclairage
- Détection sens du flux
- Sélection du type de cône
- Dimensions gaine rectangulaire/circulaire
- Moyenne automatique
- Pression atmosphérique

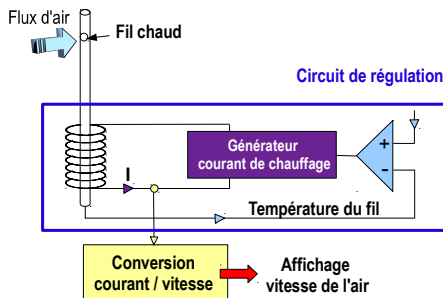
DIMENSIONS en mm



PRINCIPE DE FONCTIONNEMENT

Anémomètre à fil chaud

Le fil est chauffé en continu à une température supérieure à la température ambiante et refroidi par le flux d'air. La température est maintenue constante par un circuit de régulation. Le courant de chauffage est proportionnel à la vitesse du flux d'air.



Thermomètre : Sonde CTN

Les sondes à coefficient de température négatif sont des thermistances dont la résistance diminue avec la température.

$$R_{(T)} = R_{(T_0)} e^{\left(\frac{\alpha}{100} \times (T_0 + 273.15)^2 \times \left(\frac{1}{T + 273.5} - \frac{1}{T_0 + 273.5} \right) \right)}$$

R_T = valeur de la résistance du capteur à la température T

$R_{(T_0)}$ = valeur de la résistance du capteur de température de référence T_0

Les températures T et T_0 sont exprimées en °C

α et T_0 sont des constantes caractéristiques du composant.

LIVRE AVEC

Les appareils sont livrés avec :

- VTA : Sonde fil chaud droite
- VTB : sonde fil chaud télescopique indexable à 90°
- Certificat d'ajustage
- Sacoche de transport (ref : STDI)



ACCESSOIRES

CQD : Coque de protection élastomère aimantée



K 35 – 75 – 120 – 150 : cônes de débit

ENTRETIEN

Nous réalisons l'étalonnage, l'ajustage et la maintenance de vos appareils pour garantir un niveau de qualité constant de vos mesures. Dans le cadre des normes d'Assurance Qualité, nous vous recommandons d'effectuer une vérification annuelle.

GARANTIE

Tous les appareils de la gamme sont garantis 1 an pièces et main d'œuvre, retour usine.

www.kimo.fr

Service distribution

Secteur Nord Tél : 01 60 06 69 33 - Fax : 01 60 06 06 36

Secteur Sud-Ouest Tél : 05 53 80 84 80 - Fax : 05 53 80 84 89

Secteur Sud-Est Tél : 04 72 15 01 70 - Fax : 04 72 15 01 40

E-mail : distribution@kimo.fr



Distribué par :